

Unbedingt zuerst lesen!

À lire absolument avant
de déballer l'article!

Leggere attentamente
prima dell'utilizzo!

Read before assembling!

Nutno nejdřív přečíst!

Najpierw koniecznie
przezczytać!

Bezpodmiennečne si
najprv prečítajte!

Szerelés előtt olvassa el!

Mutlaka okuyun!



Montage mit 2 Personen!

Montage à 2 personnes!

Per il montaggio sono
necessarie 2 persone!

Assembly requires 2 people!

Montáž: 2 osoby!

Montaż w 2 osoby!

Montáž musia vykonať
2 osoby!

Két személy szerelje össze!

Kurulum için 2 kişi gereklidir!



de Aufbauanleitung

fr Instructions de montage

it Istruzioni di montaggio

en Assembly instructions

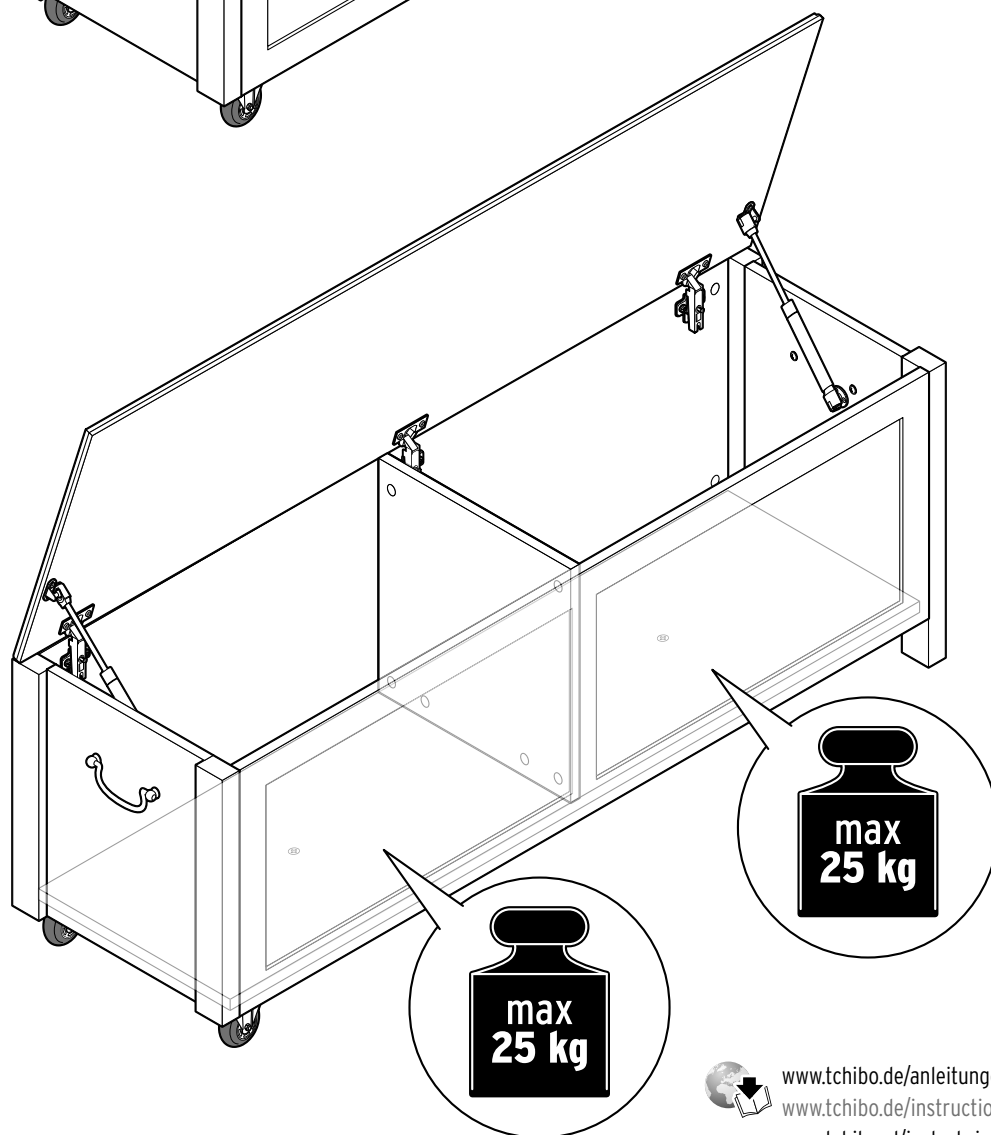
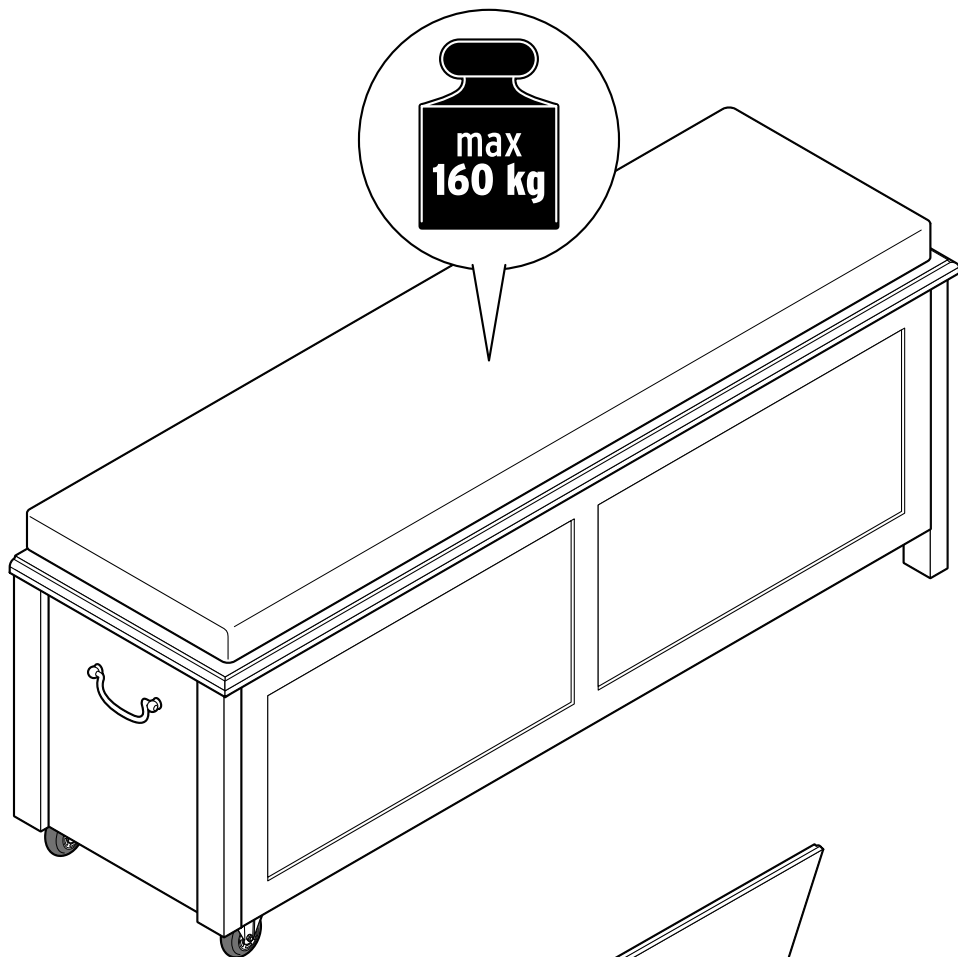
cs Návod k montáži

pl Instrukcja montażu

sk Návod na montáž

hu Összeszerelési útmutató

tr Kurulum talimatları



www.tchibo.de/anleitungen • www.fr.tchibo.ch/notices
www.tchibo.de/instructions • www.tchibo.cz/navody
www.tchibo.pl/instrukcje • www.tchibo.sk/navody
www.tchibo.hu/utmutatok • www.tchibo.com.tr/kilavuzlar

de

Liebe Kundin, lieber Kunde!

Bewahren Sie diese Anleitung zum späteren Nachlesen auf.
Bei Weitergabe des Artikels übergeben Sie auch diese Aufbauanleitung.
Wir wünschen Ihnen viel Freude mit diesem Artikel.

Ihr Tchibo Team

Zu Ihrer Sicherheit



GEFAHR für Kinder

- Halten Sie Kinder vom Verpackungsmaterial fern. Die Tüten und Folien sind kein Spielzeug. Achten Sie darauf, dass diese nicht über den Kopf gestülpt oder Teile davon verschluckt werden. Erstickungsgefahr!
- Für die sichere Montage wird der Artikel mit diversen Kleinteilen ausgeliefert. Diese Teile können bei Verschlucken lebensgefährlich sein. Halten Sie deshalb Kinder fern, wenn Sie den Artikel montieren.
- Halten Sie Kleinkinder von dem Artikel fern, da sie versuchen könnten, sich daran hochzuziehen oder hinaufzuklettern.

VORSICHT - Verletzungsgefahren und Sachschäden!

- Stellen Sie den Artikel immer auf einen ebenen, nicht abschüssigen Boden.
- Stellen Sie sich nicht auf den Artikel.
Er könnte umkippen oder beschädigt werden.
- Halten Sie den Deckel beim Öffnen und Schließen gut fest, damit er nicht unkontrolliert herunterfällt.
- Öffnen Sie auf keinen Fall die Gasdruckfedern der Klappenhalter.
Setzen Sie die Gasdruckfedern auch nicht Hitze aus.
- Montieren Sie den Artikel auf einer weichen und ebenen Unterlage; legen Sie die Transportpappe unter, damit die Oberflächen nicht zerkratzt oder beschädigt werden.
- Verwenden Sie den Artikel nur für seinen vorgesehenen Verwendungszweck und überlasten Sie ihn nicht.

Verwendungszweck

Der Artikel ist für den Gebrauch in Innenräumen geeignet - schützen Sie ihn vor Feuchtigkeit.

Der Artikel ist für den privaten Haushalt vorgesehen und für gewerbliche Zwecke ungeeignet.

Zur Pflege

Verwenden Sie zum Reinigen keine scheuernden oder ätzenden Mittel bzw. harte Bürsten etc.

Reinigen Sie die Oberflächen mit einem leicht angefeuchteten Tuch und wischen Sie mit einem trockenen Tuch nach.

Der Kissenbezug ist abnehmbar und waschbar. Beachten Sie die Pflegehinweise auf dem Einnähetikett.

Auspacken und Entsorgen

Entfernen Sie sorgfältig sämtliches Verpackungsmaterial und entsorgen Sie es sortenrein. Achten Sie darauf, dass Sie nicht versehentlich Montagematerial wegwerfen.

fr

Chère cliente, cher client!

Conservez ces instructions de montage en lieu sûr pour pouvoir les consulter en cas de besoin. Si vous donnez, prêtez ou vendez cet article, remettez ces instructions en même temps que l'article.

Nous vous souhaitons beaucoup d'agrément avec cet article.

L'équipe Tchibo

Pour votre sécurité



DANGER: risques pour les enfants

- Tenez les emballages hors de portée des enfants. Les sacs et les films ne sont pas des jouets. Veillez à ce que les enfants ne se les mettent pas sur la tête ou n'en avalent pas des morceaux. Risque d'étouffement!
- Cet article est livré avec de nombreux petits éléments de montage qui peuvent entraîner la mort s'ils sont ingérés. Assemblez donc l'article en dehors de la présence d'enfants.
- Tenez les enfants en bas âge à distance de l'article, car ils pourraient essayer de s'y accrocher ou de l'escalader.

PRUDENCE - risque de blessures et de détériorations!

- Posez toujours l'article sur un sol plan et horizontal.
- Ne vous mettez pas debout sur l'article.
Il pourrait basculer ou être endommagé.
- Ouvrez et fermez le couvercle en le tenant bien pour qu'il ne retombe pas brutalement.
- N'essayez jamais d'ouvrir les ressorts pneumatiques du couvercle et protégez-les de la chaleur.
- Assemblez l'article sur une surface souple et plane, en le posant éventuellement sur l'emballage en carton afin d'éviter de rayer ou d'endommager les surfaces.
- N'utilisez l'article que dans le domaine d'utilisation prévu et ne le surchargez pas.

Domaine d'utilisation

Cet article est destiné à une utilisation à l'intérieur. Protégez-le de l'humidité.

Cet article est conçu pour une utilisation privée et ne convient pas à un usage commercial ou professionnel.

Entretien

Pour le nettoyage, n'utilisez en aucun cas de produits abrasifs ou caustiques, ni de brosses dures, etc.

Nettoyez les surfaces avec un chiffon légèrement humide et essuyez-les ensuite avec un chiffon sec.

La housse amovible du coussin est lavable. Respectez les consignes d'entretien figurant sur l'étiquette cousue.

Déballage et élimination des emballages

Enlevez soigneusement tout le matériel d'emballage et éliminez-le selon les principes de la collecte sélective. Veillez à ne pas jeter par inadvertance le matériel de montage.

Gentili clienti!

Conservare le presenti istruzioni per consultazione futura.

In caso di cessione dell'articolo, consegnare anche le presenti istruzioni.

Ci auguriamo che l'articolo acquistato soddisfi pienamente le vostre esigenze.

Il vostro team Tchibo

Per la vostra sicurezza



PERICOLO per i bambini

- Tenere i bambini lontani dai materiali di imballaggio. I sacchetti e le plastiche di imballaggio non sono giocattoli. Controllare che non vengano inseriti sulla testa o che alcuni componenti non vengano ingeriti. Pericolo di soffocamento!
- L'articolo comprende numerosi componenti di piccole dimensioni che ne garantiscono il montaggio sicuro e che possono essere pericolosi se ingeriti. Tenerli lontano dalla portata dei bambini durante il montaggio dell'articolo.
- Tenere i bambini piccoli lontano dall'articolo, perché potrebbero utilizzarlo per cercare di alzarsi o per arrampicarsi.

ATTENZIONE - pericolo di lesioni o di danni materiali!

- Posizionare l'articolo sempre su una superficie piana, non inclinata.
- Non salire sull'articolo: potrebbe ribaltarsi o essere danneggiato.
- Tenere stretto il coperchio in fase di apertura e di chiusura per evitare che cada inavvertitamente.
- Non aprire le molle pneumatiche delle cerniere del coperchio. Non esporre le molle pneumatiche a fonti di calore.
- Montare l'articolo su un supporto piano e morbido; appoggiare l'articolo sul cartone utilizzato per il trasporto in modo da non graffiare o danneggiare le superfici.
- Utilizzare l'articolo unicamente per lo scopo previsto e non sovraccaricarlo.

Finalità d'uso

L'articolo è adatto per essere utilizzato in ambienti interni.

Proteggerlo dall'umidità.

L'articolo è destinato all'uso domestico e non è adatto a scopi commerciali.

Manutenzione

Per la pulizia non utilizzare prodotti abrasivi o corrosivi e/o spazzole a setole dure, ecc.

Pulire le superfici con un panno leggermente umido, quindi ripassare con un panno asciutto.

La fodera del cuscino è asportabile e lavabile. Attenersi alle istruzioni di lavaggio riportate sull'etichetta cucita all'interno.

Disimballaggio e smaltimento

Estrarre con cura l'articolo dal materiale di imballaggio e smaltire quest'ultimo in base alla relativa natura. Assicurarsi di non gettare via materiale di montaggio importante.

Dear Customer

Keep these instructions for future reference. If you give this product to someone else, remember to also include these assembly instructions.

We hope you will be entirely satisfied with your purchase.

Your Tchibo Team

For your safety



DANGER to children

- Keep the packaging material out of the reach of children. The plastic bags and protective films are not toys. Make sure that children do not pull them over their heads and that no parts of them are swallowed. Risk of suffocation!
- For correct assembly the product comes with various small parts. These parts can be highly dangerous if swallowed. Therefore, keep children away while assembling the product.
- Keep infants away from the product, as they might try to pull themselves up on it or climb onto it.

CAUTION - risk of injury and material damage!

- Always place the product on a level, non-sloping surface.
- Never stand on the product. It could fall over or be damaged.
- Hold the lid firmly when opening and closing it to make sure that it does not fall down uncontrolledly.
- Never open the gas springs in the struts of the lid opening. Do not expose the gas springs to heat.
- Assemble the product on a soft and even surface, placing the transport cardboard underneath to avoid damaging or scratching any part of its surface.
- Use the product for its intended purpose only and do not overload it.

Intended use

The product is suitable for indoor use. Protect it from moisture.

It is designed for home use and is not suitable for commercial purposes.

Care

Do not use abrasive or caustic cleaning agents or hard brushes, etc. for cleaning. Clean the surfaces with a slightly damp cloth and wipe them off with a dry cloth.

The cushion cover is removable and washable. Follow the care instructions on the sewn-in label.

Unpacking and disposal

Carefully remove all packaging material and dispose of it in the proper manner. Take care not to accidentally throw away any assembly materials.

Vážení zákazníci,

uschovejte si tento návod pro pozdější potřebu.
Při předávání výrobku s ním předejte i tento návod k montáži.
Přejeme Vám, abyste byli s tímto výrobkem dlouho spokojeni.

Váš tým Tchibo



Pro Vaši bezpečnost

NEBEZPEČÍ pro děti

- Obalový materiál se nesmí dostat do rukou dětem. Sáčky a fólie nejsou hračky. Dbejte na to, aby si je děti nenatahovaly na hlavu nebo jich část nespolkly. Nebezpečí udušení!
- Pro bezpečnou montáž je výrobek dodáván s různými malými díly. Tyto díly však mohou být v případě spolknutí životu nebezpečné. Proto během montáže udržujte děti mimo pracovní oblast.
- Výrobek udržujte mimo dosah malých dětí, protože by se mohly pokoušet vytáhnout se nahoru či na něj vylézt.

POZOR - nebezpečí poranění a vzniku věcných škod!

- Výrobek postavte na rovnou, ne šikmou plochu.
- Na výrobek si nestoupejte. Mohl by se převrhnout nebo poškodit.
- Při zvedání a spouštění víko dobře držte, aby nekontrolovaně nespadlo.
- V žádném případě neotvírejte plynová péra držáků odklápací části. Plynová péra také nevystavujte horku.
- Výrobek montujte na měkkém a rovném podkladu; popřípadě jej podložte přepravní lepenkou, aby nedošlo k poškrábání nebo poškození povrchů.
- Výrobek používejte jen k určenému účelu a nepřetěžujte jej.

Účel použití

Výrobek je vhodný k použití ve vnitřních prostorách - chraňte ho před vlhkostí.
Je určen k soukromému využití a není vhodný ke komerčním účelům.

Ošetřování

K čištění nepoužívejte abrazivní ani leptavé prostředky, popř. tvrdé kartáče apod.
Povrchy čistěte lehce navlhčeným hadříkem a otírejte suchým hadříkem.
Potah podložky je snímatelný a pratelný. Dbejte pokynů k ošetřování uvedených na všitém štítku.

Vybalení a likvidace

Pečlivě odstraňte veškerý obalový materiál, roztrďte jej a zlikvidujte.
Pozor, abyste nedopatřením nevyhodili montážní materiál.

Drodzy Klienci!

Niniejszą instrukcję należy zachować do późniejszego wykorzystania.
Przy ewentualnej zmianie właściciela produktu należy przekazać również tę instrukcję montażu.

Życzymy Państwu wiele radości i satysfakcji z użytkowania tego produktu.

Zespół Tchibo



Dla bezpieczeństwa użytkownika

NIEBEZPIECZEŃSTWO - zagrożenie dla dzieci

- Dzieci nie mogą mieć dostępu do materiałów opakowaniowych. Torebki oraz folie nie są zabawkami. Należy zwrócić uwagę, aby nie zostały naciągnięte na głowę i aby ich części nie zostały połknięte. Istnieje niebezpieczeństwo uduszenia!
- Aby montaż przebiegał sprawnie i bezpiecznie, do produktu dołączono różne drobne części. Ich połknięcie może być śmiertelnie niebezpieczne. Z tego powodu należy dopilnować, aby podczas montażu produktu w pobliżu nie znajdowały się dzieci.
- Małe dzieci nie mogą mieć dostępu do produktu, gdyż mogłyby podciągać się na nim lub próbować wdrapywać się na niego.

UWAGA - niebezpieczeństwo obrażeń ciała i szkód materialnych!

- Produkt należy ustawiać zawsze na równym, niespadzistym podłożu.
- Nie stawać na produkcie. Może on wówczas ulec przewróceniu i uszkodzeniu.
- Podczas otwierania i zamykania siedziska należy przytrzymać pokrywę, tak aby nie opadła w niekontrolowany sposób.
- W żadnym wypadku nie wolno otwierać sprężyn gazowych wsporników pokryw. Nie wystawiać sprężyn gazowych na działanie wysokich temperatur.
- Montaż produktu powinien odbywać się na miękkim i równym podłożu. Należy podłożyć tekturę z opakowania, aby powierzchnie zewnętrzne nie uległy zarysowaniu ani uszkodzeniu.
- Produktu należy używać wyłącznie zgodnie z jego przeznaczeniem. Nie należy go przeciążać.

Przeznaczenie

Produkt nadaje się do użytku w zamkniętych pomieszczeniach.
Należy go chronić przed działaniem wilgoci.

Produkt zaprojektowano do użytku w prywatnych gospodarstwach domowych i nie nadaje się do celów komercyjnych.

Na temat pielęgnacji produktu

Do czyszczenia nie należy używać szorujących ani żrących środków czyszczących, względnie twardych szczotek itp.

Powierzchnie produktu należy wyczyścić lekko zwilżoną ściereczką, a następnie wytrzeć suchą szmatką.

Poszewkę poduszki można zdjąć i prać. Przestrzegać wskazówek pielęgnacyjnych podanych na wszytej etykiecie.

Rozpakowanie i utylizacja

Starannie usunąć wszystkie materiały opakowaniowe i pozbyć się ich w sposób zgodny z zasadami segregacji odpadów. Należy przy tym uważać, aby przez nieuwagę nie wyrzucić materiałów montażowych.

Vážení zákazníci!

Tento návod uschovajte pre prípad neskoršej potreby.

Ak výrobok postúpíte inej osobe, odovzdajte jej aj tento návod na montáž.

Želáme vám veľa spokojnosti s týmto výrobkom.

Váš tím Tchibo



Pre vašu bezpečnosť

NEBEZPEČENSTVO pre deti

- Zabráňte prístupu detí k obalovému materiálu. Vrecká a fólie nie sú hračky. Dbajte na to, aby si ich deti nedávali cez hlavu a časti z nich neprehltli. Nebezpečenstvo udusení!
- S cieľom bezpečnej montáže je tento výrobok dodávaný s rôznymi drobnými dielmi. Tieto diely môžu byť po prehltnutí životunebezpečné. Deti preto udržiavajte v bezpečnej vzdialenosti, keď tento výrobok montujete.
- Malé deti udržiavajte v bezpečnej vzdialenosti od tohto výrobku, pretože by sa mohli pokúšať naň vystúpiť alebo vyliezť.

POZOR - Nebezpečenstvo úrazu a vecných škôd!

- Tento výrobok umiestnite vždy na rovnú a nie šikmú podlahu.
- Na tento výrobok sa nestavajte. Mohol by sa prevrátiť alebo poškodiť.
- Pri otváraní a zatváraní držte veko, aby nekontrolovateľne nepadlo.
- V žiadnom prípade neotvárajte plynové pružiny na držiakoch klapky. Zároveň nevystavujte plynové pružiny horúčavám.
- Tento výrobok montujte na mäkkom a rovnom podklade; podložte ho prepravným kartónom, aby sa povrch nepoškriabal alebo nepoškodil.
- Tento výrobok používajte len v súlade s jeho určením a nepreťažujte ho.

Účel použitia

Tento výrobok je vhodný na použitie v interiéri - chráňte ho pred vlhkosťou.

Tento výrobok je určený pre súkromné domácnosti a nie je vhodný na komerčné účely.

Ošetrovanie

Na čistenie nepoužívajte abrazívne ani leptavé čistiace prostriedky, resp. tvrdé kefy atď.

Povrchové plochy čistite mierne navlhčenou handrou a potom ich utrite suchou handrou.

Poťah podušky sa dá odobrať a je vhodný na pranie. Rešpektujte pokyny na ošetrovanie na našej etike.

Vybalenie a likvidácia

Opatrne odstráňte všetok obalový materiál a zlikvidujte ho v súlade s pravidlami separovaného zberu. Dbajte na to, aby ste omylom nevyhodili montážny materiál.

Kedves Vásárlónk!

Őrizze meg az útmutatót, hogy szükség esetén később ismét át tudja olvasni.

Amennyiben megváltik a terméktől, az útmutatót is adja oda az új tulajdonosnak.

Kívánjuk, legyen öröme a termék használatában!

A Tchibo csapata



Biztonsága érdekében

VESZÉLY gyermekek esetében

- Ne engedje, hogy a csomagolóanyag gyermekek kezébe kerüljön. A zacskó és a fólia nem játék. Ügyeljen arra, hogy azokat a gyermekek ne húzzák a fejükre, és hogy apró részeket ne nyeljenek le belőlük. Fulladásveszély!
- A biztos összeszerelés érdekében a csomagolás számos rögzítőelemet tartalmaz. Az apró részek lenyelése életveszélyes lehet. A termék összeszerelésekor a gyermekeket tartsa távol.
- Tartsa távol a gyerekeket a terméktől, mert megkísérelhetnek felmászni rá vagy felhúzódkodni rajta.

FIGYELEM - Sérülésveszély és anyagi károk!

- A terméket mindig sima, vízszintes talajra helyezze.
- Ne álljon a termékre, mivel az felborulhat vagy megsérülhet.
- A fel- és lehajtás közben biztosan tartsa meg a fedelet, nehogy szabadon leessen.
- Soha ne nyissa fel a felhajtható fedél gázrugóit. A gázrugókat ne tegye ki hőnek.
- A terméket puha, sima felületen szerelje össze, helyezze alá a szállítási kartont, így a felülete nem karcolódik meg és nem sérül meg.
- A terméket rendeltetésszerűen használja, ne terhelje túl.

Rendeltetés

A termék beltéri használatra alkalmas, nedvességtől óvni kell.

A termék magánjellegű felhasználásra alkalmas, üzleti célokra nem használható.

Ápolás

A termék tisztításához ne használjon súroló vagy maró hatású tisztítószeret, illetve kemény kefét stb.

A termék felületét enyhén benedvesített ruhával tisztítsa meg, majd törölje szárazra.

A párna huzata levehető és mosható. Kérjük, vegye figyelembe a termékbe varrt címkén található kezelési utasításokat.

Kicsomagolás és hulladékkezelés

Óvatosan távolítsa el az összes csomagolóanyagot. A csomagolóanyag eltávolításakor ügyeljen a szelektív hulladékgyűjtésre. Ügyeljen arra, nehogy véletlenül apró alkatrészeket kidobjon.

Değerli Müşterimiz!

Gerektiğinde tekrar okumak üzere bu kılavuzu saklayın.
Bu ürün başkasına devredildiğinde, bu kılavuz da beraberinde verilmelidir.
Yeni ürününüzü güle güle kullanın.

Tchibo Ekibiniz

Kendi güvenliğiniz için



Çocuklar için TEHLİKE

- Çocukları ambalaj malzemesinden uzak tutun. Torbalar ve folyolar oyuncak değildir. Bunların başa geçirilmemesine veya yutulmasına dikkat edin. Boğulma tehlikesi vardır!
- Ürün, güvenli monte edilmesi için çeşitli küçük parça vs. ile birlikte satılır. Bu parçalar yutulduğunda hayati tehlike söz konusudur. Bu yüzden ürünü kuracağınız zaman çocukları uzak tutun.
- Küçük çocukların ürüne tutunmayı veya üzerine tırmanmayı isteyebileceğini göz önünde bulundurarak onları üründen uzak tutun.

DİKKAT - Yaralanma ve maddi hasar tehlikesi!

- Ürünü daima eğimi olmayan düz bir zemin üzerine yerleştirin.
- Ürünün üzerine çıkmayın. Devrilebilir veya hasar görebilir.
- Kapağı açma ve kapama sırasında kontrolsüz şekilde aşağıya düşmemesi için sıkıca tutun.
- Kapak tutucusunun gazlı amortisörlerini kesinlikle açmayın. Gazlı amortisörleri ısıya da maruz bırakmayın.
- Ürünü yumuşak ve düz bir zemin üzerinde monte edin. Ürünün yüzeylerinin çizilmemesi veya hasar görmemesi için karton ambalajı ürünün altına yerleştirin.
- Ürünü sadece öngörülen kullanım amacı için kullanın ve aşırı yüklemekten kaçının.

Kullanım amacı

Bu ürün iç mekanlarda kullanım için uygundur. Nemden koruyun.
Bu ürün, özel kullanım için tasarlanmış olup ticari amaçlar için uygun değildir.

Bakım

Temizleme için tahriş edici ya da aşındırıcı kimyasallar veya sert fırçalar kullanılmamalıdır.

Yüzeyleri hafif nemli bir bezle temizleyin ve ardından iyice kurulayın.

Yastığın kılıfı çıkarılabilir ve yıkanabilir. Üzerine dikilmiş etiketteki bakım notlarını dikkate alın.

Ambalajı açma ve imha etme

Ürünü ambalajından çıkarın ve tüm ambalaj malzemesini türüne göre ayırıp atın. Bu esnada yanlışlıkla montaj malzemelerini de atmamaya dikkat edin.

Garanti belgesi

06.04.2020-140605

Üretici veya İthalatçı Firmasının:

Unvanı: TCHİBO KAHVE MAM. DAĞ. ve PAZ. TİC. LTD. ŞTİ
Adresi: BARBAROS MAH. LALE SOK. NO: 2/7
MY OFFICE BİNASI; ATAŞEHİR - İSTANBUL / TÜRKİYE
Telefonu: +90 216 575 4411 Faks: +90 216 576 04 84
e-posta: info@tchibo.com.tr

Yetkilinin İmzası / Firmanın Kaşesi:

Satıcı Firmasının:

Unvanı: TCHİBO KAHVE MAM. DAĞ. ve PAZ. TİC. LTD. ŞTİ
Adresi: BARBAROS MAH. LALE SOK. NO: 2/7
MY OFFICE BİNASI; ATAŞEHİR - İSTANBUL / TÜRKİYE
Telefonu: +90 216 575 4411 Faks: +90 216 576 0484
e-posta: info@tchibo.com.tr

Fatura Tarih ve Sayısı:

Teslim Tarihi ve Yeri:

Yetkilinin İmzası / Firmanın Kaşesi:

Malın

Cinsi: MOBİLYA Markası: TCM
Modeli: 604 296 Garanti Süresi: 2 YIL

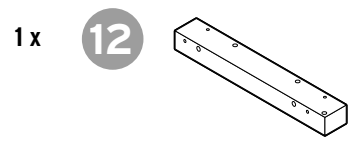
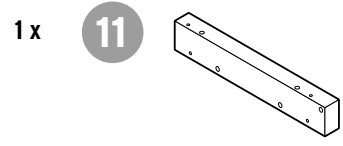
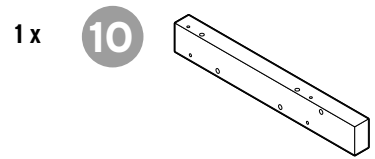
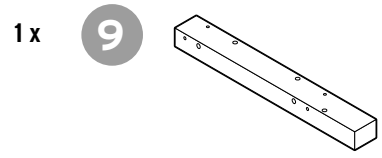
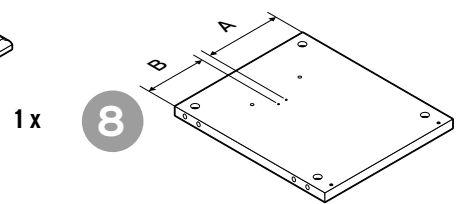
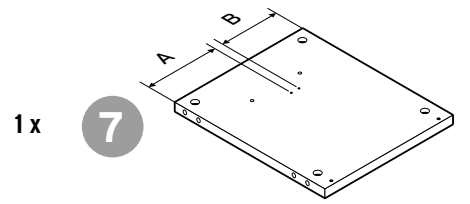
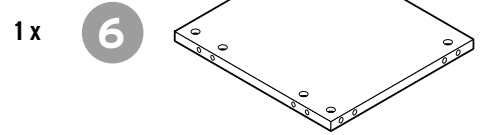
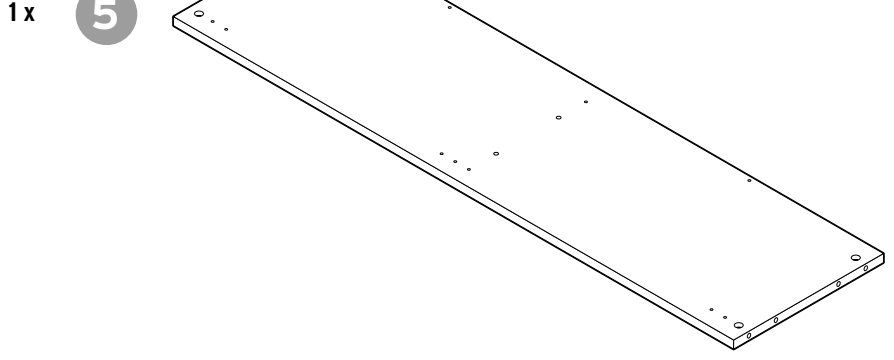
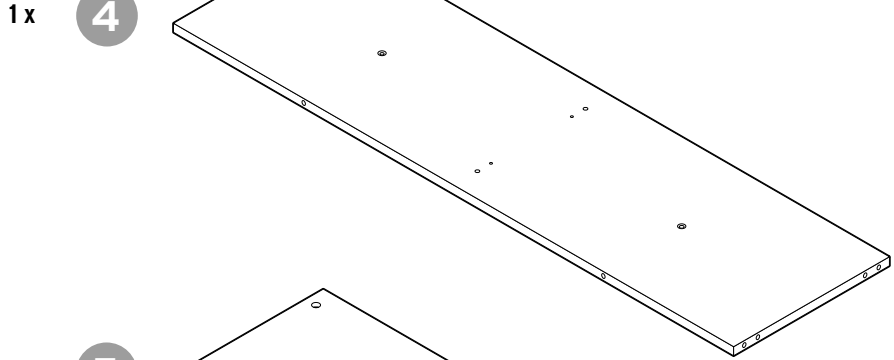
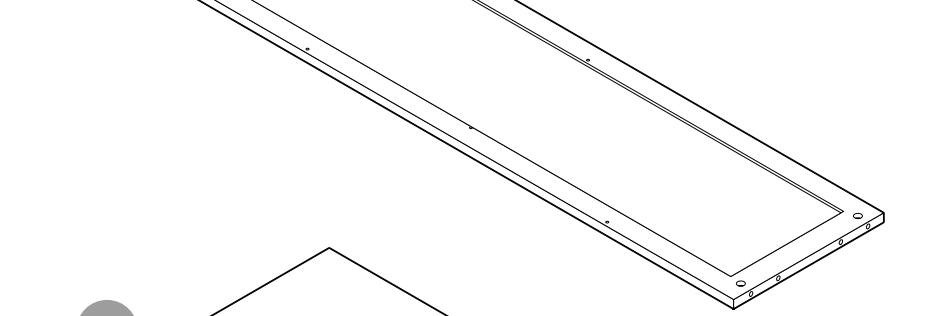
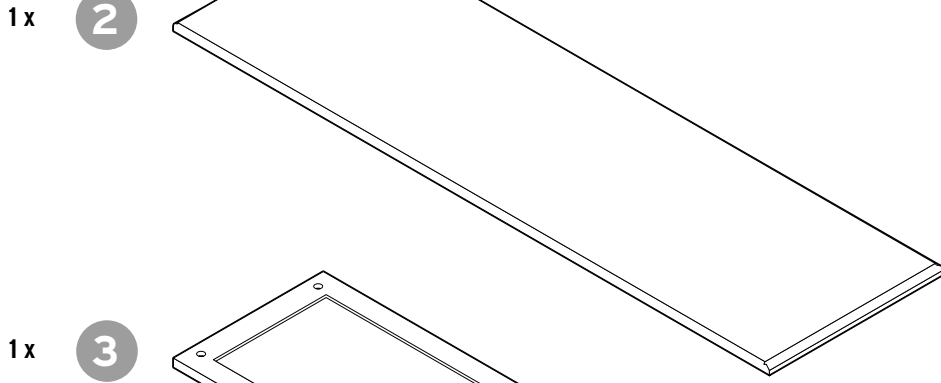
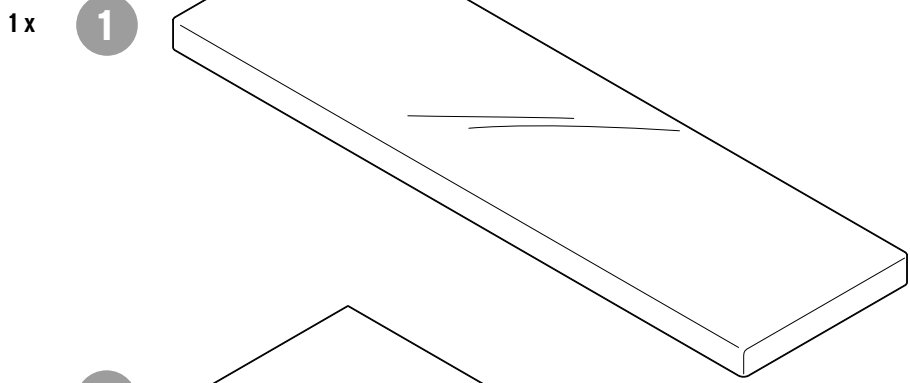
Azami Tamir Süresi: 20 iş günü

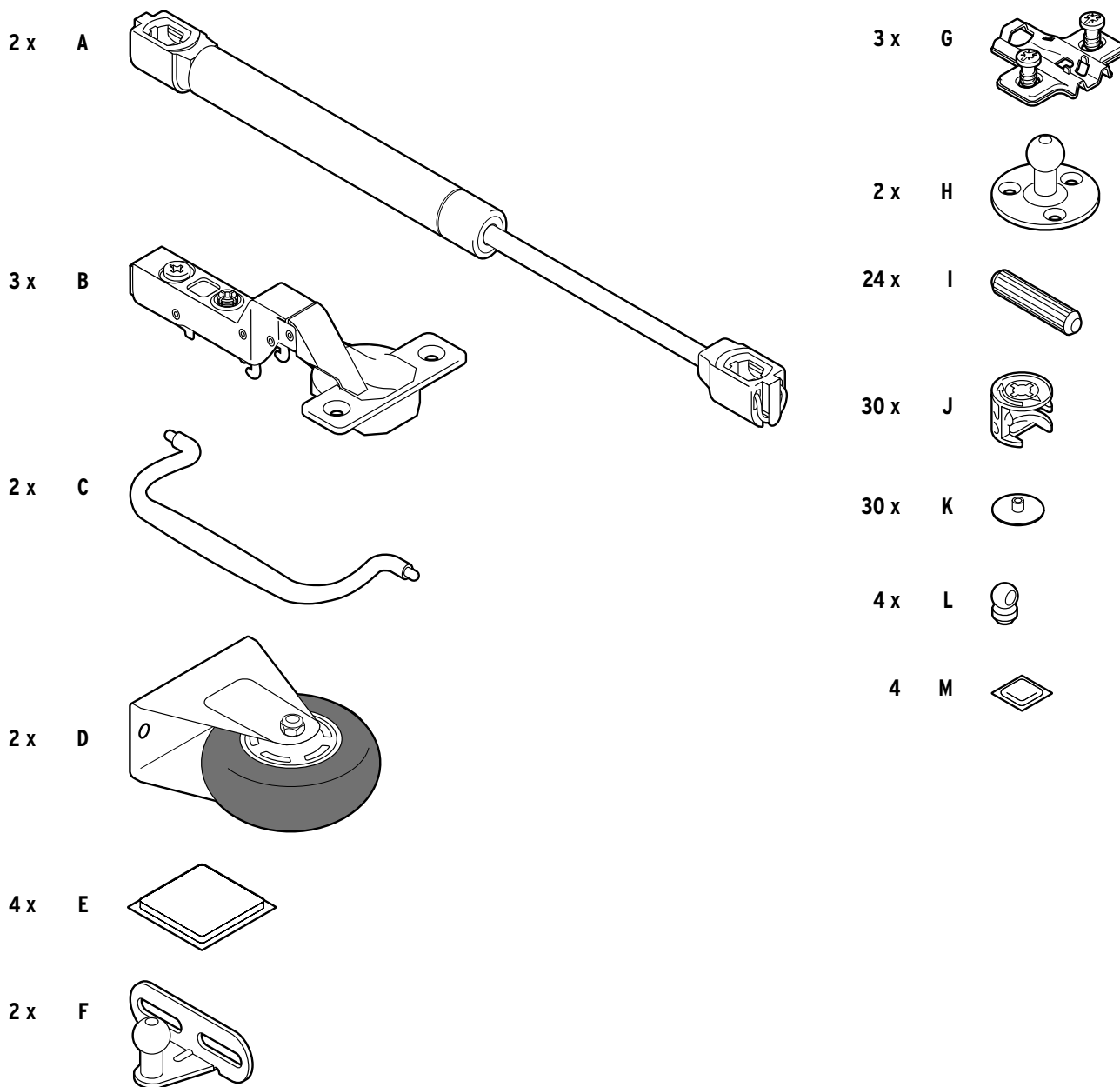
Bandrol ve Seri No:

Garanti şartları

- 1) Garanti süresi, malın teslim tarihinden itibaren başlar ve **2 yıldır**. (Bu süre 2 yıldan az olamaz)
- 2) Malın bütün parçaları dahil olmak üzere tamamı garanti kapsamındadır.
- 3) Malın ayıplı olduğunun anlaşılması durumunda tüketicisi, 6502 sayılı Tüketicinin Korunması Hakkında Kanununun 11 inci maddesinde yer alan;
 - a) Sözleşmeden dönme,
 - b) Satış bedelinden indirim isteme,
 - c) Ücretsiz onarılmasını isteme,
 - ç) Satılmanın ayıpsız bir misli ile değiştirilmesini isteme, haklarından birini kullanabilir.
- 4) Tüketicinin bu haklardan ücretsiz onarım hakkını seçmesi durumunda satıcı; işçilik masrafı, değiştirilen parça bedeli ya da başka herhangi bir ad altında hiçbir ücret talep etmeksizin malın onarımını yapmak veya yaptırmakla yükümlüdür. Tüketicisi ücretsiz onarım hakkını üretici veya ithalatçıya karşı da kullanabilir. Satıcı, üretici ve ithalatçı tüketicinin bu hakkını kullanmasından müteselsilen sorumludur.
- 5) Tüketicinin, **ücretsiz onarım hakkını** kullanması halinde malın;
 - Garanti süresi içinde tekrar arızalanması,
 - Tamiri için gereken azami sürenin aşılması,
 - Tamirinin mümkün olmadığı, yetkili servis istasyonu, satıcı, üretici veya ithalatçı tarafından bir raporla belirlenmesi durumlarında; **tüketicisi malın bedel iadesini, ayıp oranında bedel indirimini veya imkân varsa malın ayıpsız misli ile değiştirilmesini** satıcıdan talep edebilir. Satıcı, tüketicinin talebini reddedemez. Bu talebin yerine getirilmesi durumunda satıcı, üretici ve ithalatçı müteselsilen sorumludur.
- 6) Malın tamir süresi **20 iş gününü**, binek otomobil ve kamyonetler için ise **30 iş gününü** geçemez. Bu süre, garanti süresi içerisinde mala ilişkin arızanın yetkili servis istasyonuna veya satıcıya bildirim tarihi, garanti süresi dışında ise malın yetkili servis istasyonuna teslim tarihinden itibaren başlar. Malın arızasının **10 iş günü** içerisinde giderilememesi halinde, üretici veya ithalatçı; malın tamiri tamamlanmaya kadar, benzer özelliklere sahip başka bir malı tüketicinin kullanımına tahsis etmek zorundadır. Malın garanti süresi içerisinde arızalanması durumunda, tamirde geçen süre garanti süresine eklenir.
- 7) Malın kullanma kılavuzunda yer alan hususlara aykırı kullanılmasından kaynaklanan arızalar garanti kapsamı dışındadır.
- 8) Tüketicisi, garantiden doğan haklarının kullanılması ile ilgili olarak çıkabilecek uyuşmazlıklarda yerleşim yerinin bulunduğu veya tüketicisi işleminin yapıldığı yerdeki **Tüketicisi Hakem Heyetine veya Tüketicisi Mahkemesine** başvurabilir.
- 9) Satıcı tarafından bu **Garanti Belgesinin** verilmemesi durumunda, tüketicisi **Gümrük ve Ticaret Bakanlığı Tüketicinin Korunması ve Piyasa Gözetimi Genel Müdürlüğüne** başvurabilir.

Teileliste | Liste des pièces détachées | Elenco dei componenti | Parts list
Seznam dílů | Wykaz części | Zoznam dielcov | Alkatrészlista | Parça listesi





Die folgenden Kleinteile liegen den Gasdruckfedern A bei, werden jedoch nicht benötigt:

Les petits éléments suivants sont fournis pour les ressorts pneumatiques A, mais ne seront pas nécessaires pour le montage:

I pezzi piccoli seguenti sono forniti assieme alle molle a gas A, ma non saranno necessari per il montaggio:

The following small parts are included with the gas springs A, but will not be required:

Následující drobné části jsou přiloženy k plynovým vzpěrám A, nejsou ale zapotřebí:

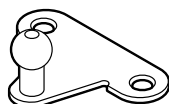
Następujące części, które dołączono do kolumn gazowych A, nie będą potrzebne:

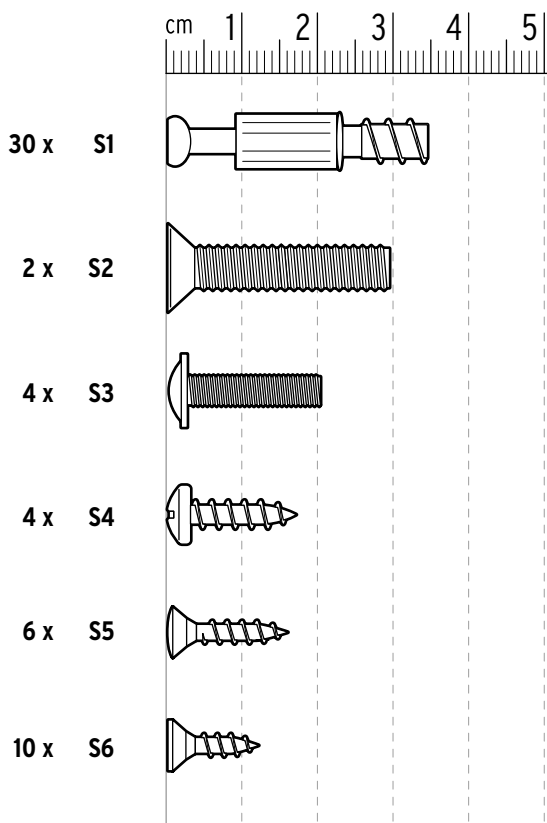
Nasledovné súčiastky sú priložené k plynovým pružinám A, pre montáž však nie sú potrebné:

Az alábbi alkatrészek mellékelve vannak ugyan az „A” gázrugóhoz, azonban nem lesz rájuk szükség:

Aşağıdaki küçük parçalar gazlı amortisörlerde A ekli bulunur, ancak gerekli değildirler:

2 x





Für den Zusammenbau benötigen Sie

Pour le montage, il vous faut

Per il montaggio sono necessari

Assembly will require

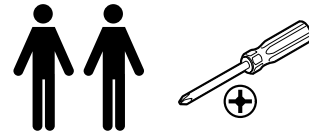
K montáži potrebujete

Do prac montážových potrebne budú

Na montáž potrebujete

Az összeszereléshez az alábbiak szükségesek

Montaj için gerekenler:



Ein Teil fehlt oder ist defekt? Service hinten im Heft.

Une pièce manque ou est défectueuse? Voir service client à la fin de ce livret.

Un componente manca o è difettoso? Per il servizio clienti si veda alla fine di questo manuale.

Is a part missing or broken? See back for service information.

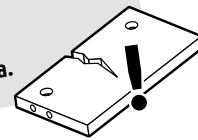
Chybí nějaký díl nebo je poškozený? Servis na zadní straně tohoto návodu.

Brakuje jakiejś części lub jest uszkodzona? Serwis na ostatniej stronie.

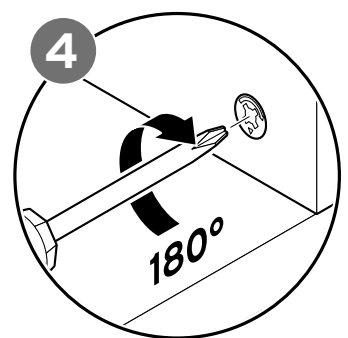
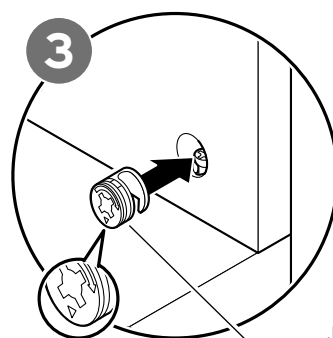
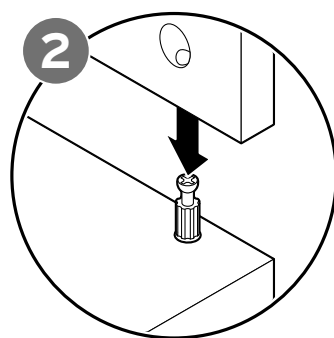
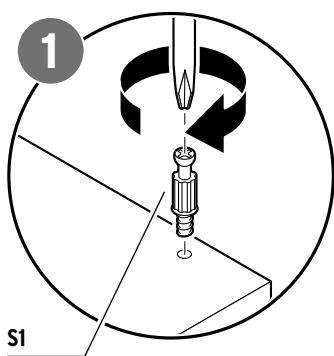
Chýba niektorý dielec alebo je chybný? Servis na zadnej strane.

Hányzik vagy hibás egy alkatrész? Szerviz infó az utolsó oldalon.

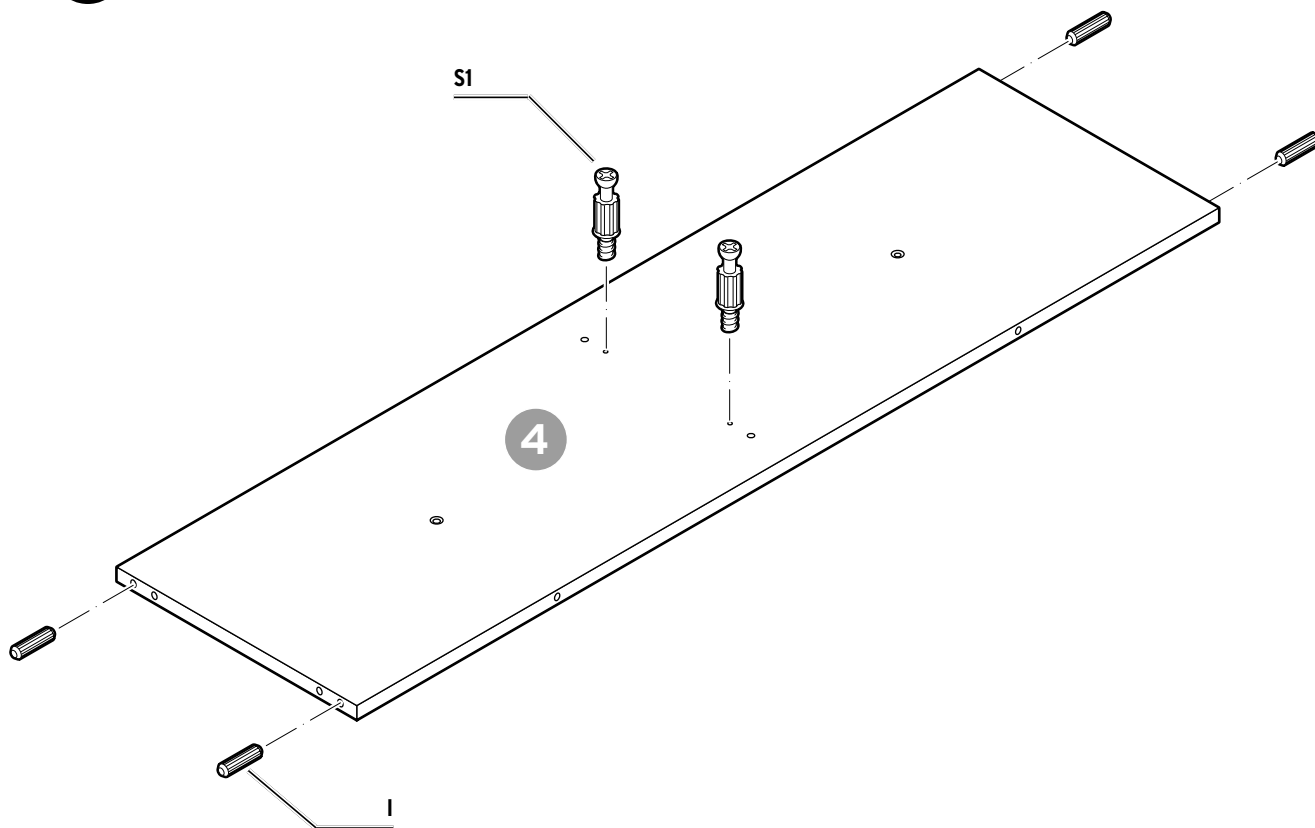
Bir parça mi eksik veya hasarlı? Teknik destek bilgileri son sayfada.



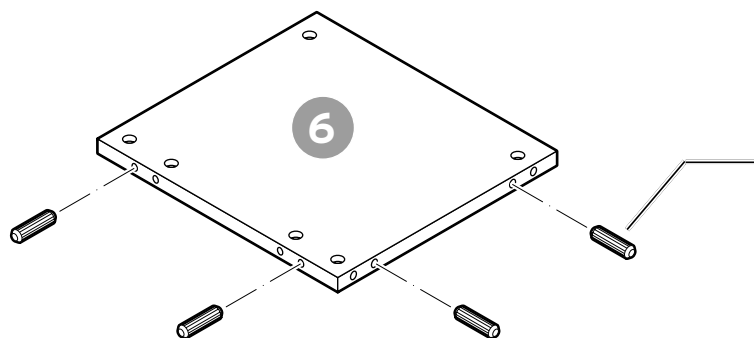
Hinweis | À noter | Nota | Hints | Poznámka | Wskazówka | Upozornenie | Útmutató | Bilgi



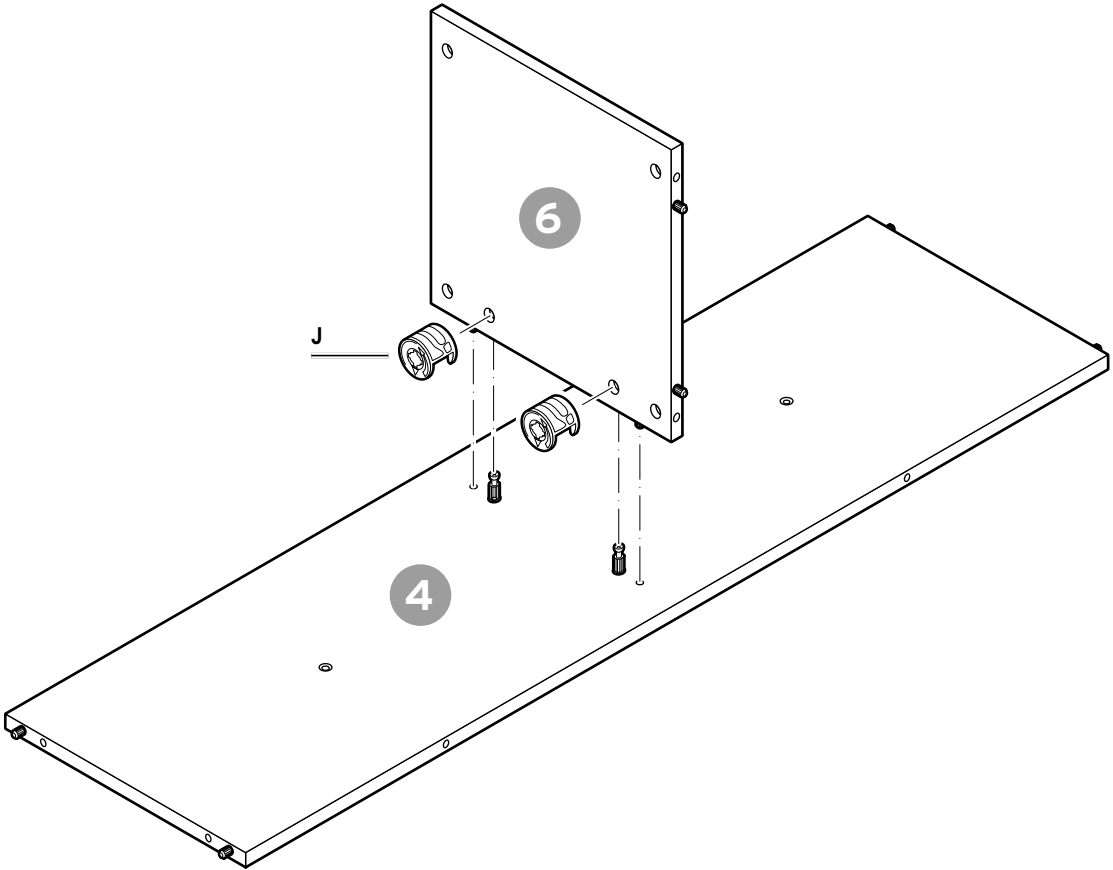
1



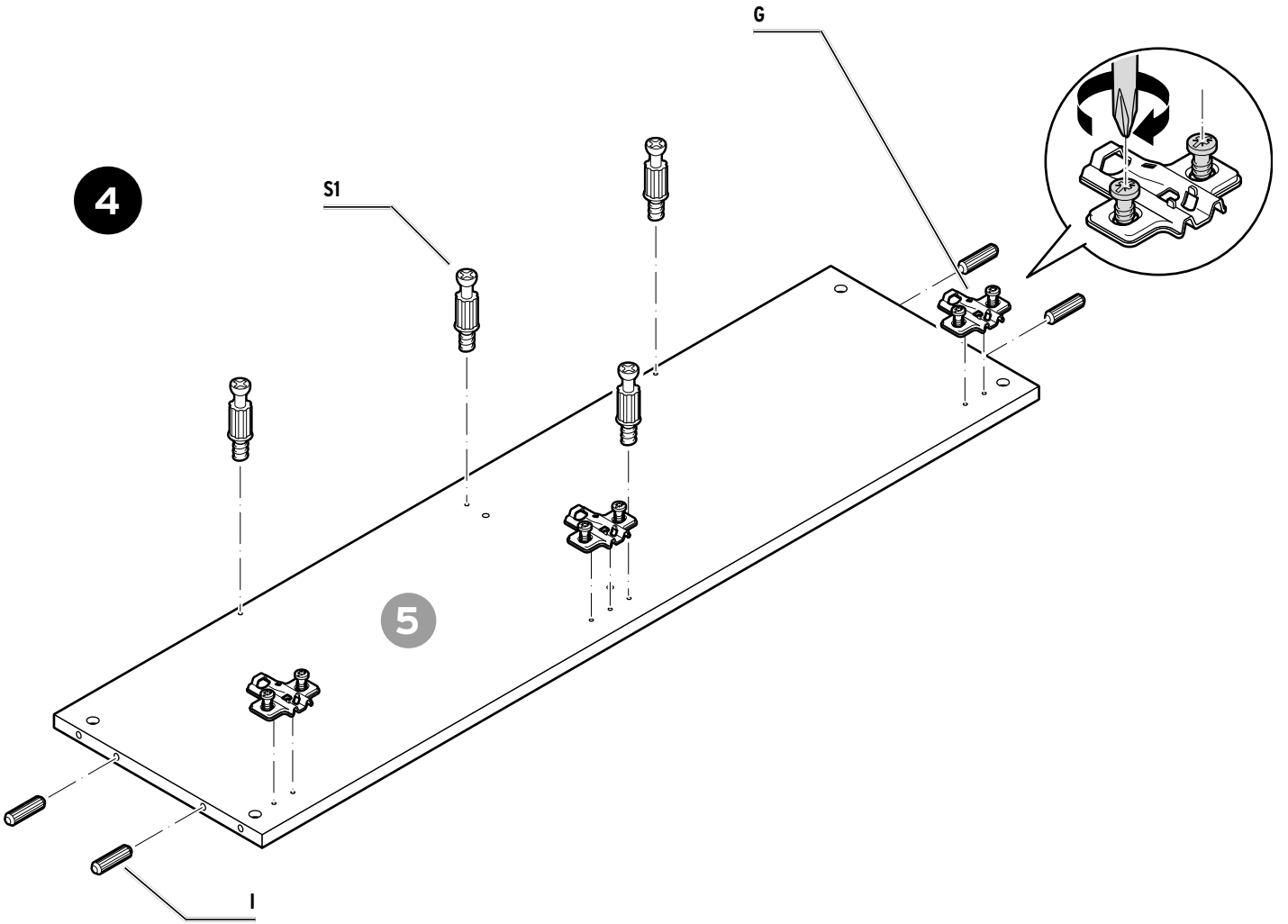
2

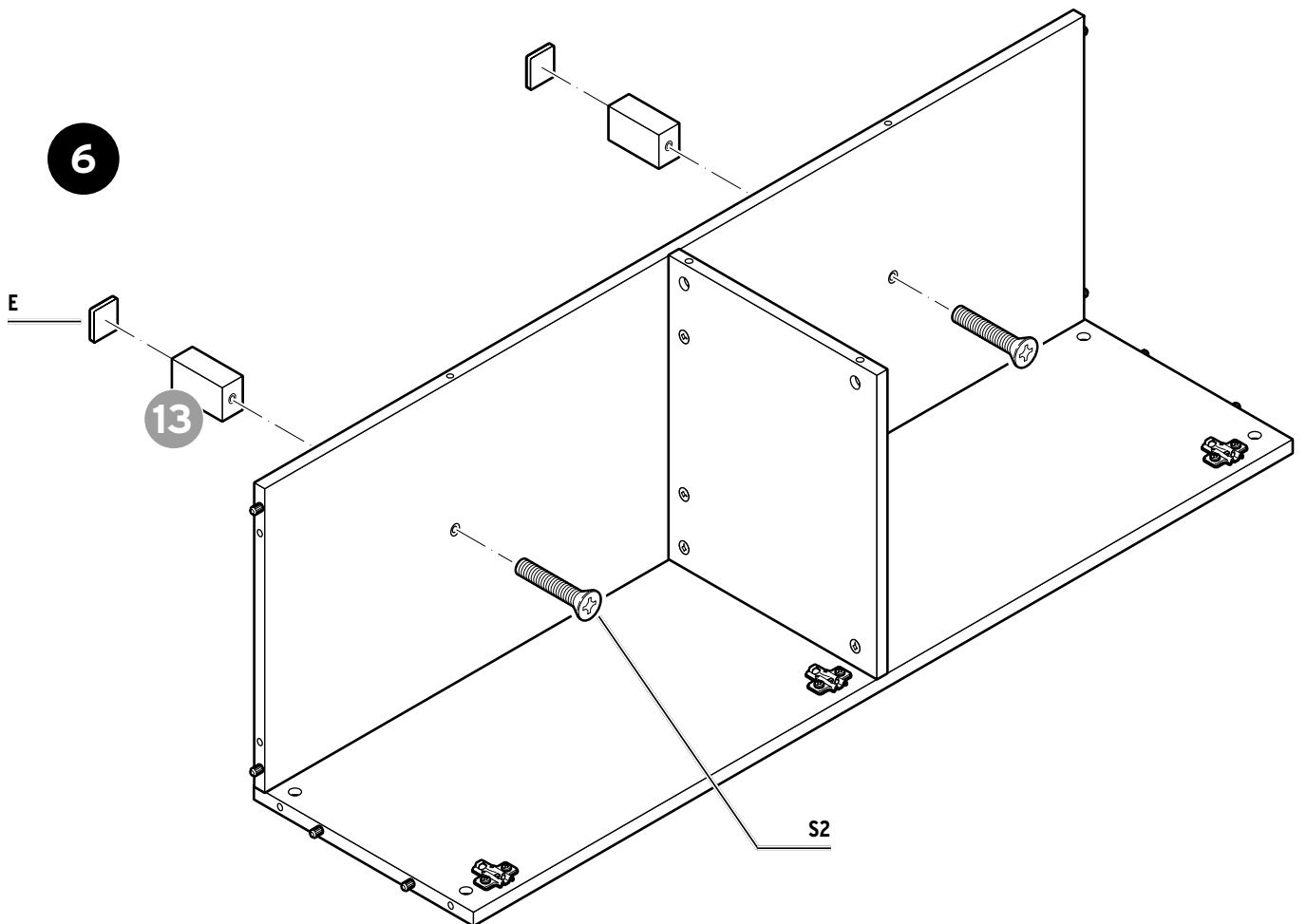
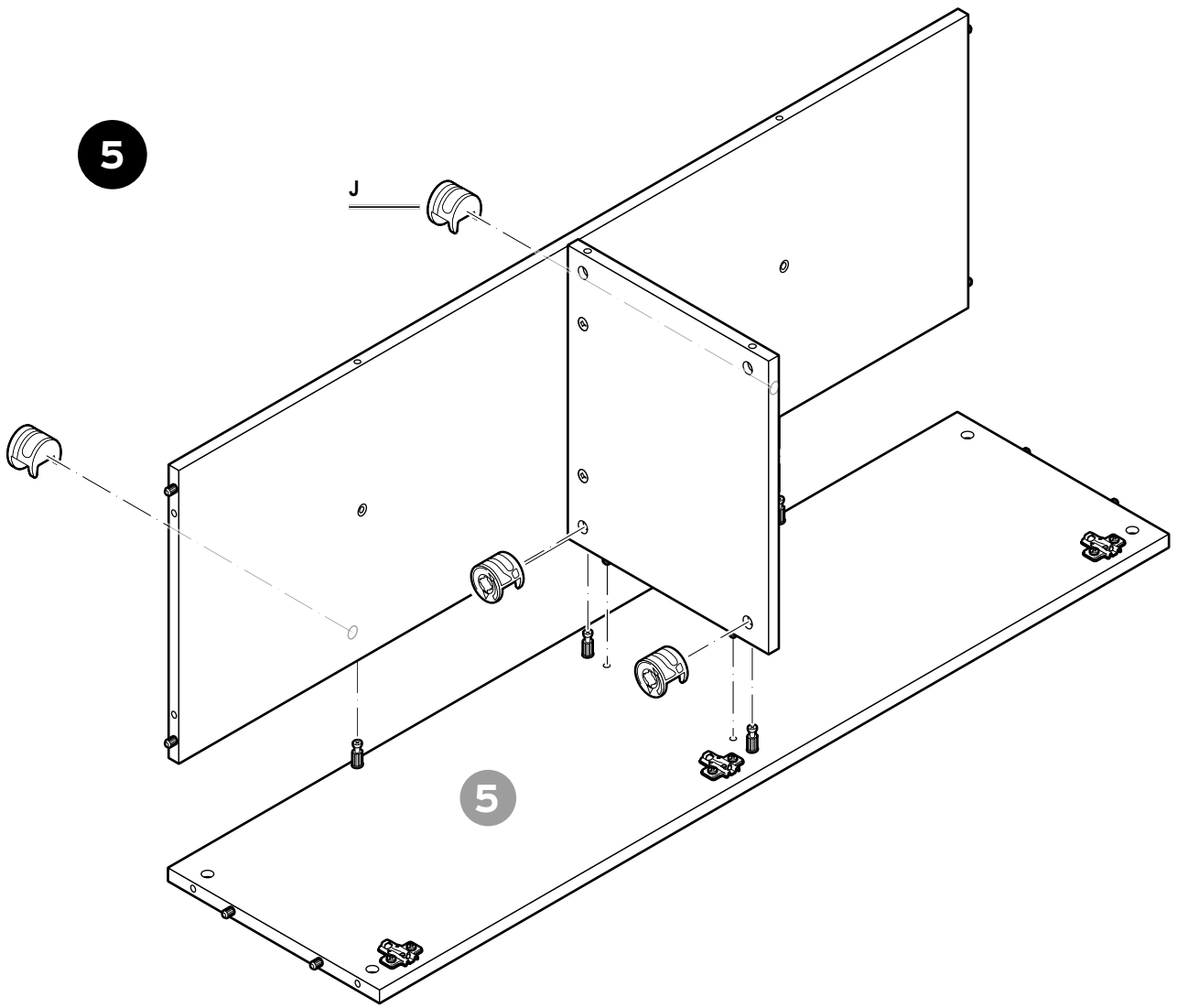


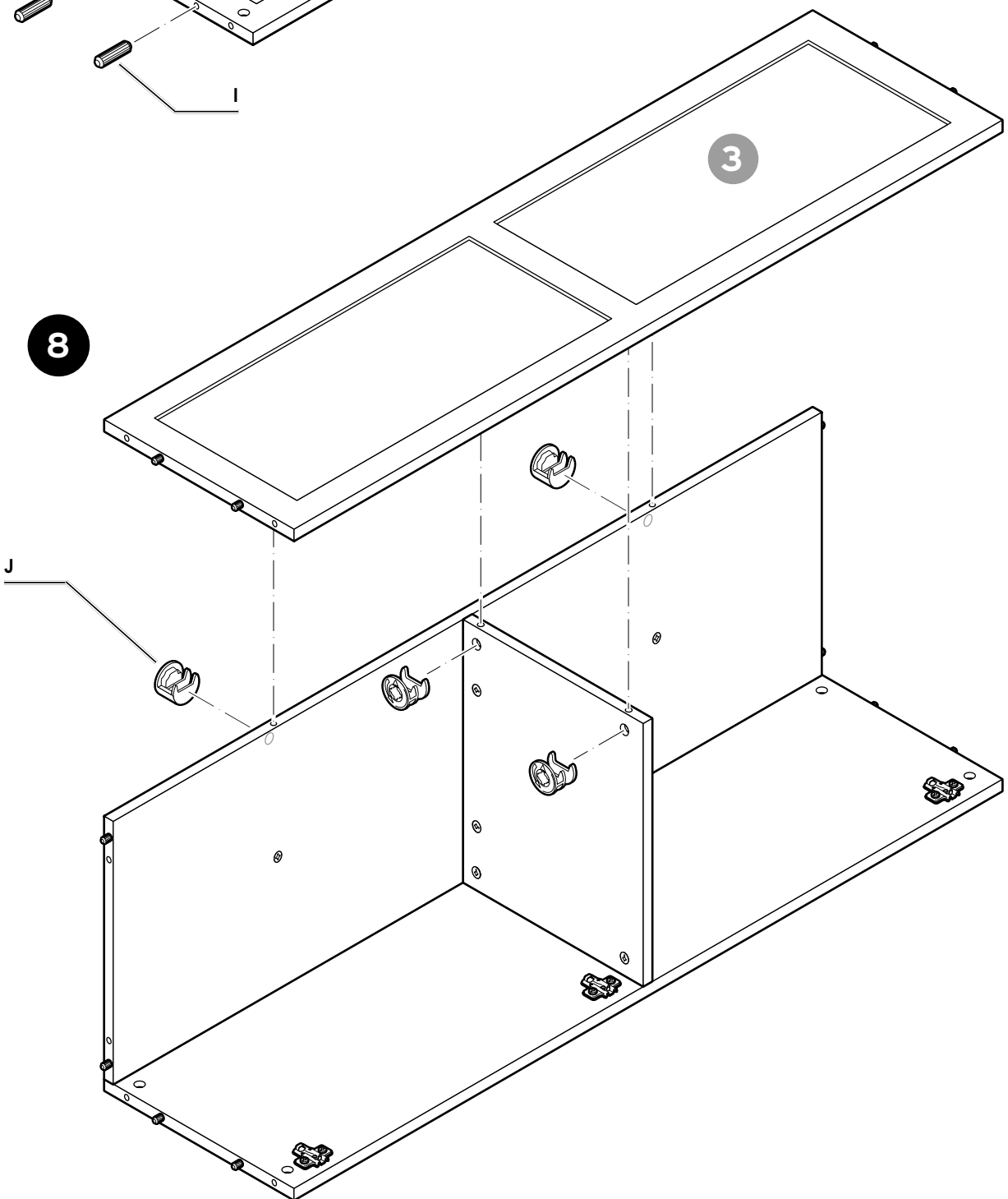
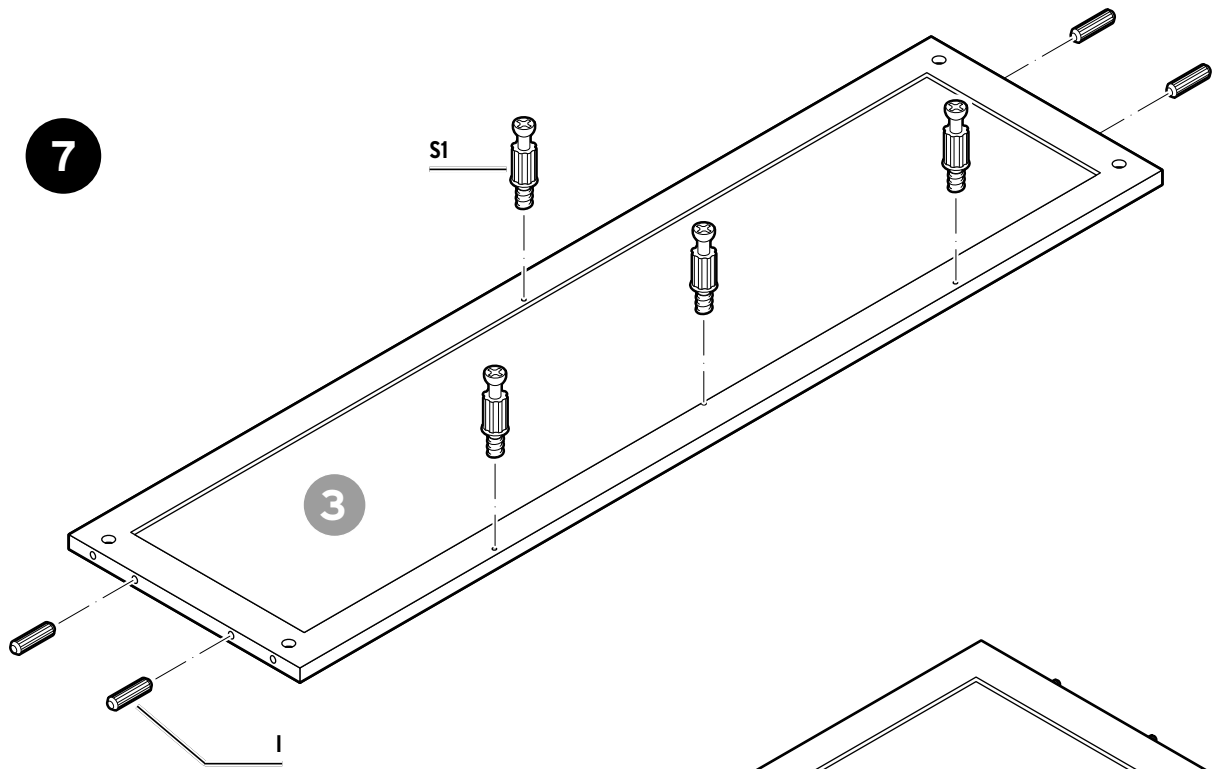
3



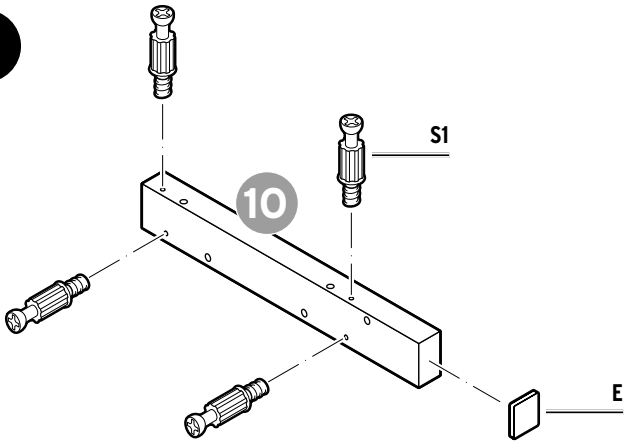
4



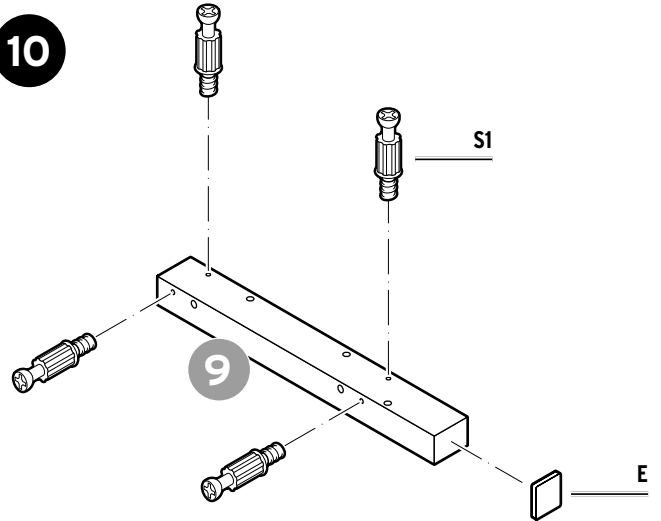




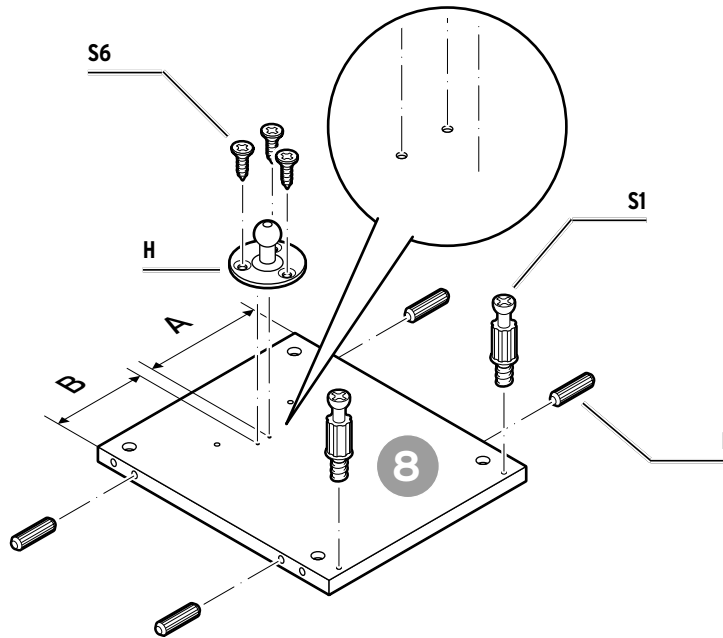
9



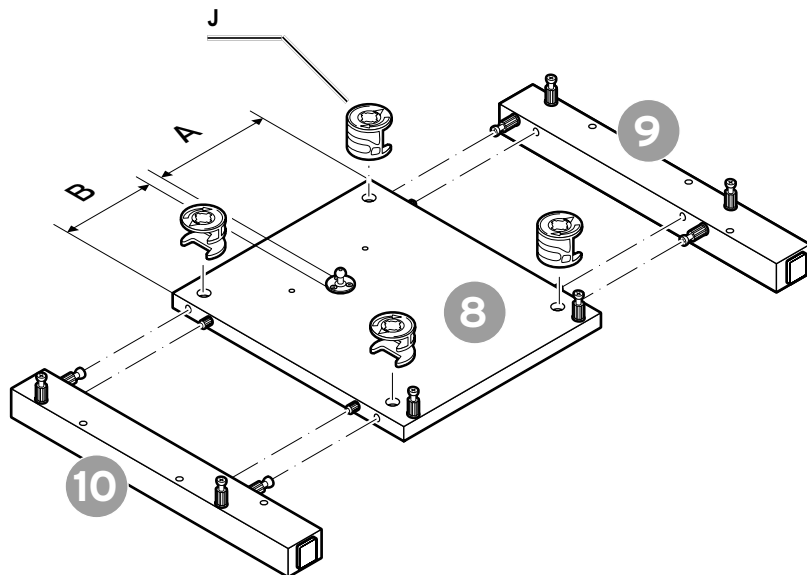
10



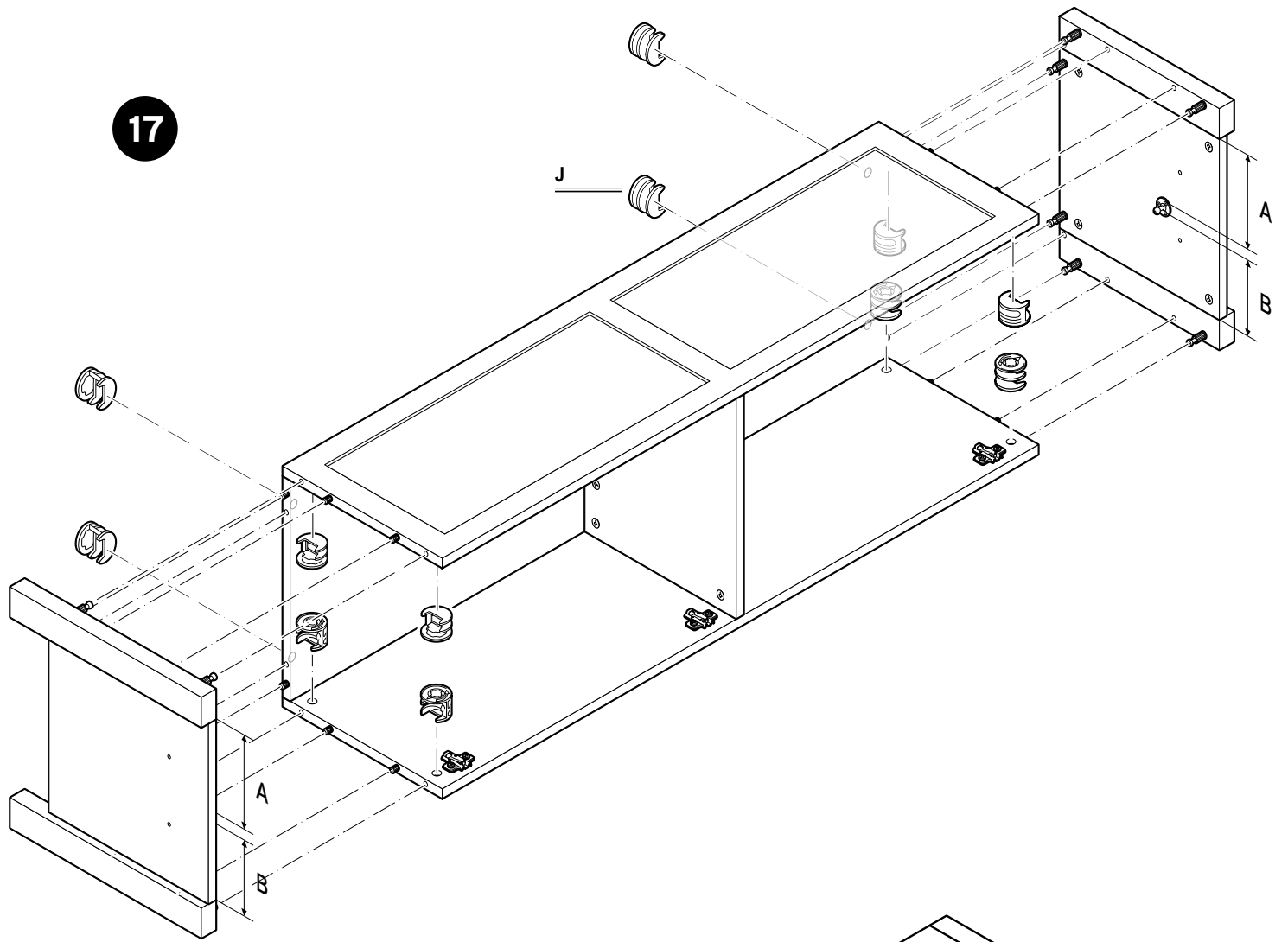
11



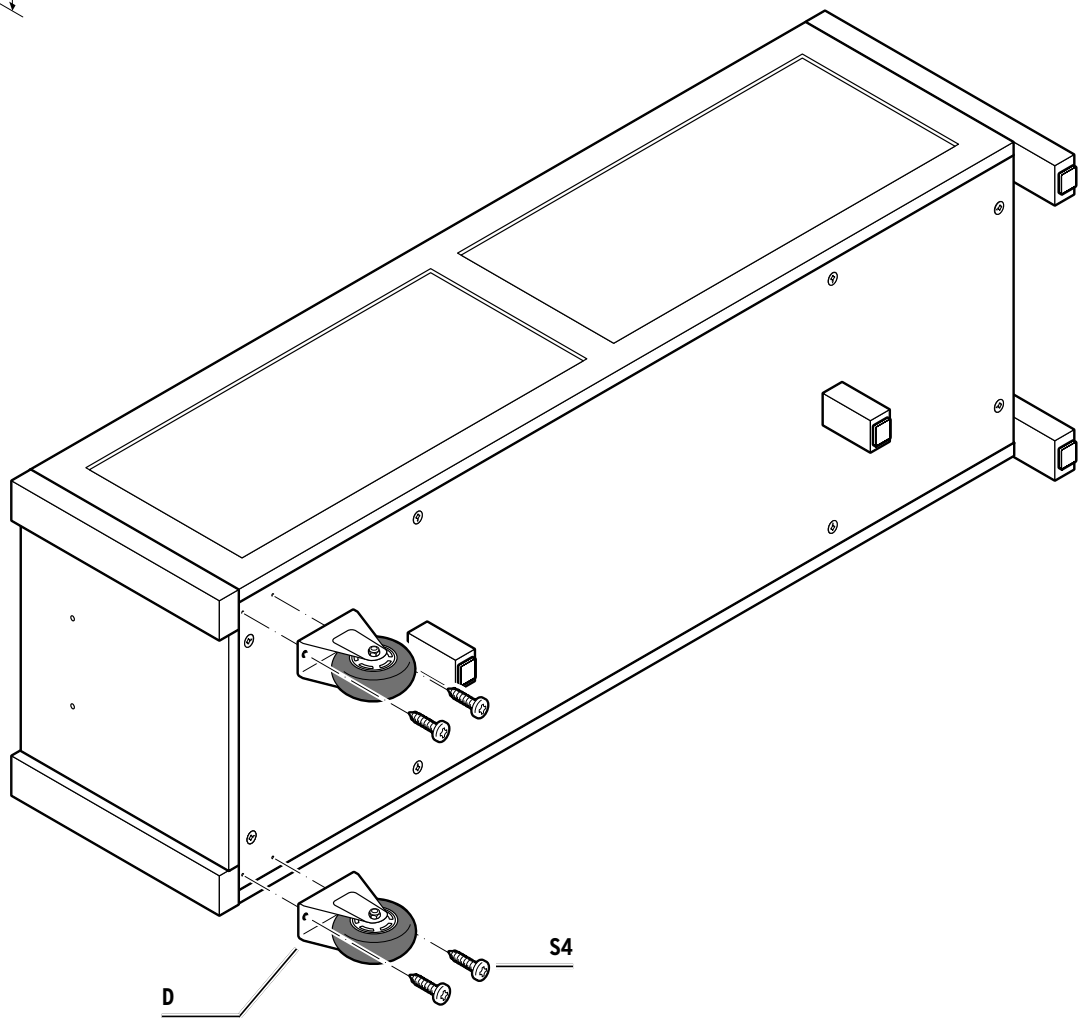
12



17



18



DEUTSCH

Bringen Sie Teil **F** so an, dass die Schrauben **S6** wie abgebildet in den Langlöchern sitzen.

FRANÇAIS

Fixez la pièce **F** de manière à ce que les vis **S6** soient placées dans les trous oblongs comme indiqué sur l'illustration.s.

ITALIANO

Montare la parte **F** in modo che le viti **S6** siano posizionate nei fori allungati come illustrato.

ENGLISH

Mount part **F** so that screws **S6** are positioned in the the bracket slots as illustrated.

ČESKY

Díl **F** připevněte tak, aby se šrouby **S6** nacházeli v podlouhlých otvorech tak, jak vidíte na obrázku..

POLSKI

Przymocować część **F** w taki sposób, aby wkręty **S6** znajdowały się w otworach podłużnych, tak jak pokazano na rysunku.

SLOVENSKY

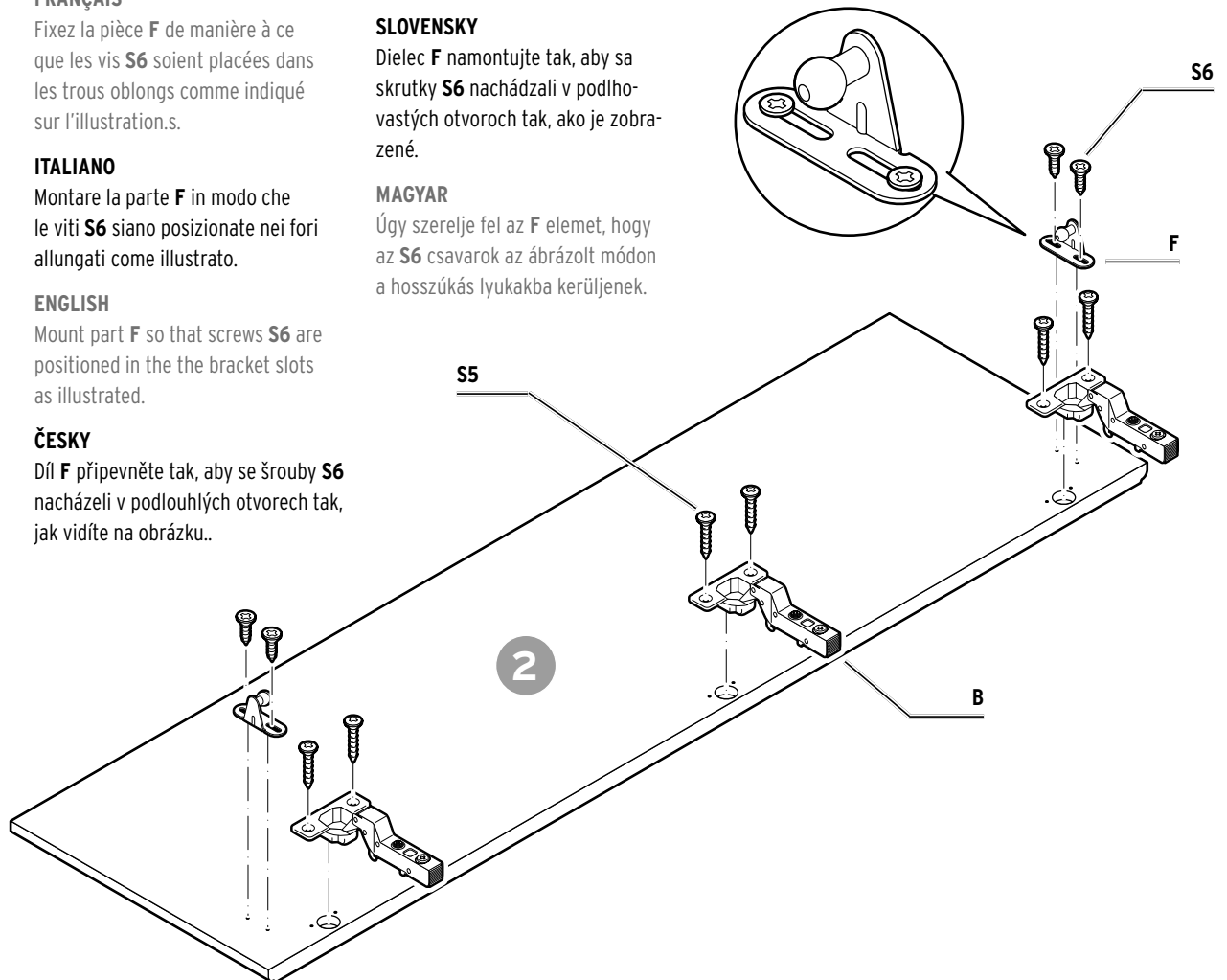
Dielec **F** namontujte tak, aby sa skrutky **S6** nachádzali v podlhovastých otvoroch tak, ako je zobrazené.

MAGYAR

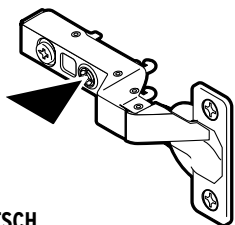
Úgy szerelje fel az **F** elemet, hogy az **S6** csavarok az ábrázolt módon a hosszúkás lyukakba kerüljenek.

TÜRKÇE

Parça **F**'yi, **S6** vidalarının her biri şekilde gösterildiği gibi uzun deliklere oturacak şekilde yerleştirin.



20



DEUTSCH

Hängen Sie den Deckel unbedingt zu zweit ein. Wenn sich die Scharniere nicht einhängen lassen, drehen Sie die vordere Schraube am jeweiligen Scharnierband ganz hinein (s. oben). Richten Sie den Deckel anschließend aus wie im nächsten Schritt dargestellt.

FRANÇAIS

Il faut impérativement être deux pour accrocher le couvercle. Si vous n'arrivez pas à enclencher les charnières sur les plaques de montage, vissez la vis avant de chaque charnière afin de l'enfoncer entièrement (voir ci-dessus). Ensuite, réglez le couvercle comme indiqué à l'étape suivante.

ITALIANO

Inserire il coperchio obbligatoriamente con l'intervento di un'altra persona. Se non si riesce a sistemare le cerniere, avvitare la vite anteriore sulla rispettiva fascia della cerniera (vedere sopra). Infine allineare il coperchio come descritto di seguito.

ENGLISH

You must have another person help you mount the lid. If the hinges cannot be mounted, screw the front screw on each hinge strip in fully (see above). Then adjust the lid as illustrated in the following step.

ČESKY

Víko zavěšujte bezpodmínečně ve dvou. Jestliže závěsy nepůjdou zavěsit, zašroubujte přední šroub na dotýčném závěsu až docela dovnitř (viz nahoře). Víko následně vyrovnejte tak, jak je zobrazeno v dalším kroku.

POLSKI

Pokrywę należy montować koniecznie w dwie osoby. Jeżeli niemożliwe jest zamocowanie (zawieszenie) zawiasów, należy całkowicie wkręcić śrubkę na przodzie każdego zawiasu (patrz rysunek u góry). Następnie wyregulować pokrywę zgodnie z opisem następnym kroku.

SLOVENSKY

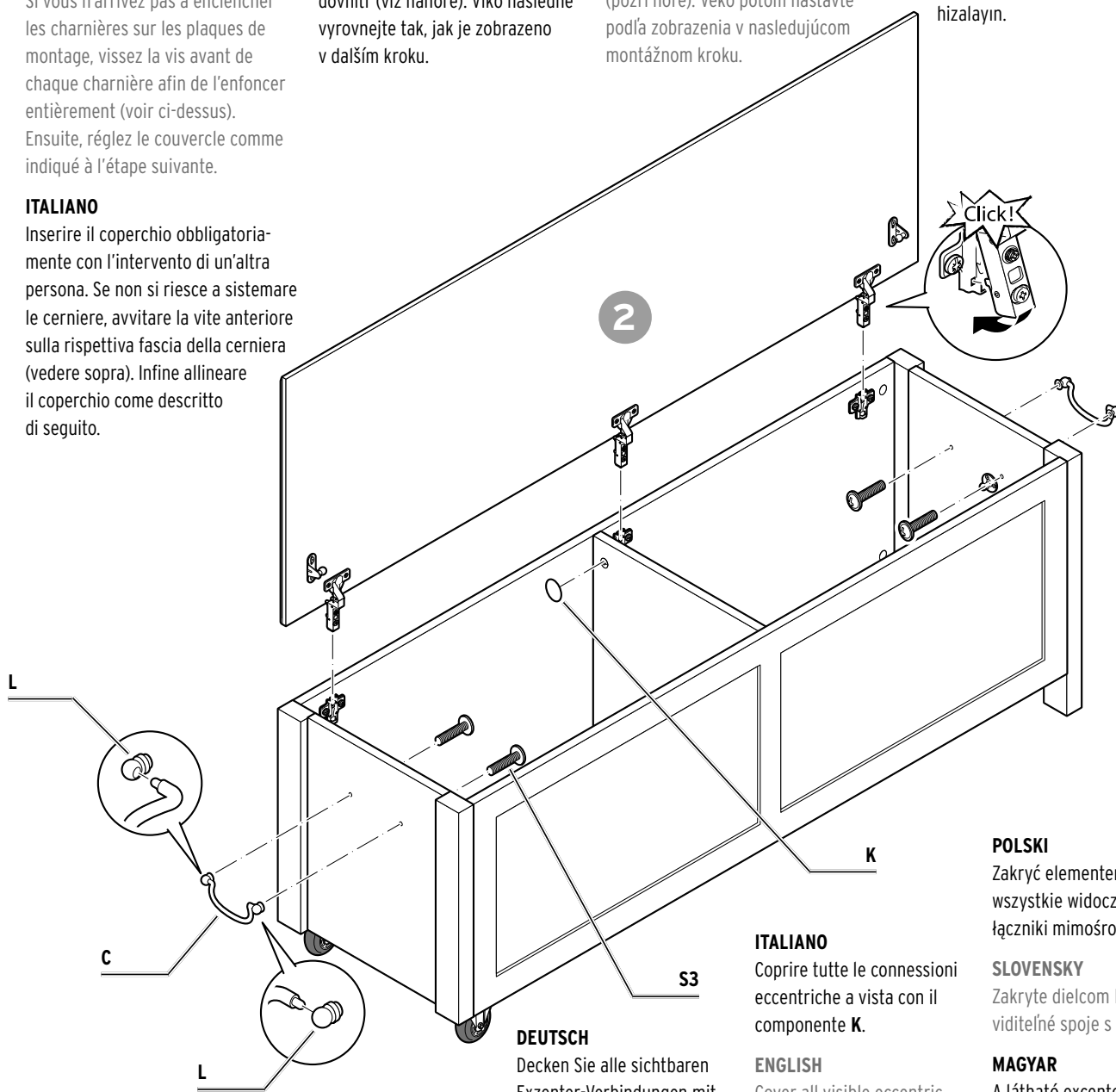
Veko vešajte bezpodmiennečne vo dvojici. Keď sa závesy nebudú dať zavesiť, zaskrutkujte prednú skrutku na dotýčnom závěse až celkom dovnútra (pozri hore). Veko potom nastavte podľa zobrazenia v nasledujúcom montážnom kroku.

MAGYAR

A fedelet mindenképpen két személy akarsza be. Ha a sarokvasakat nem lehet beakasztani, akkor teljesen csavarozza be az adott sarokvason található elülső csavart (lásd fent). Végül igazítsa ki a fedelet a következő lépésben ábrázolt módon.

TÜRKÇE

Kapağı mutlaka iki kişi olarak asın. Eğer menteşeler asılmıyorsa, her menteşe bandındaki ön civatayı tamamen içine doğru döndürün (bkz. yukarı). Ardından kapağı bir sonraki adımda gösterildiği gibi hizalayın.



DEUTSCH

Decken Sie alle sichtbaren Exzenter-Verbindungen mit Teil K ab.

FRANÇAIS

Couvrez tous les raccords excentriques visibles avec les pièces K.

ITALIANO

Coprire tutte le connessioni eccentriche a vista con il componente K.

ENGLISH

Cover all visible eccentric connections with part K.

ČESKY

Zakryjte dílem K všechny viditelné excentry spojovacího kování.

POLSKI

Zakryć elementem K wszystkie widoczne łączniki mimośrodowe.

SLOVENSKY

Zakryte dielcom K všetky viditeľné spoje s excentrom.

MAGYAR

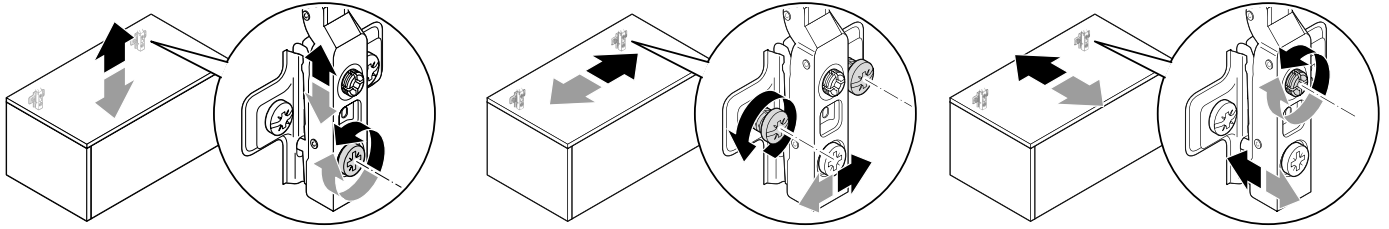
A látható excenter csavarokat a K elemekkel fedje le.

TÜRKÇE

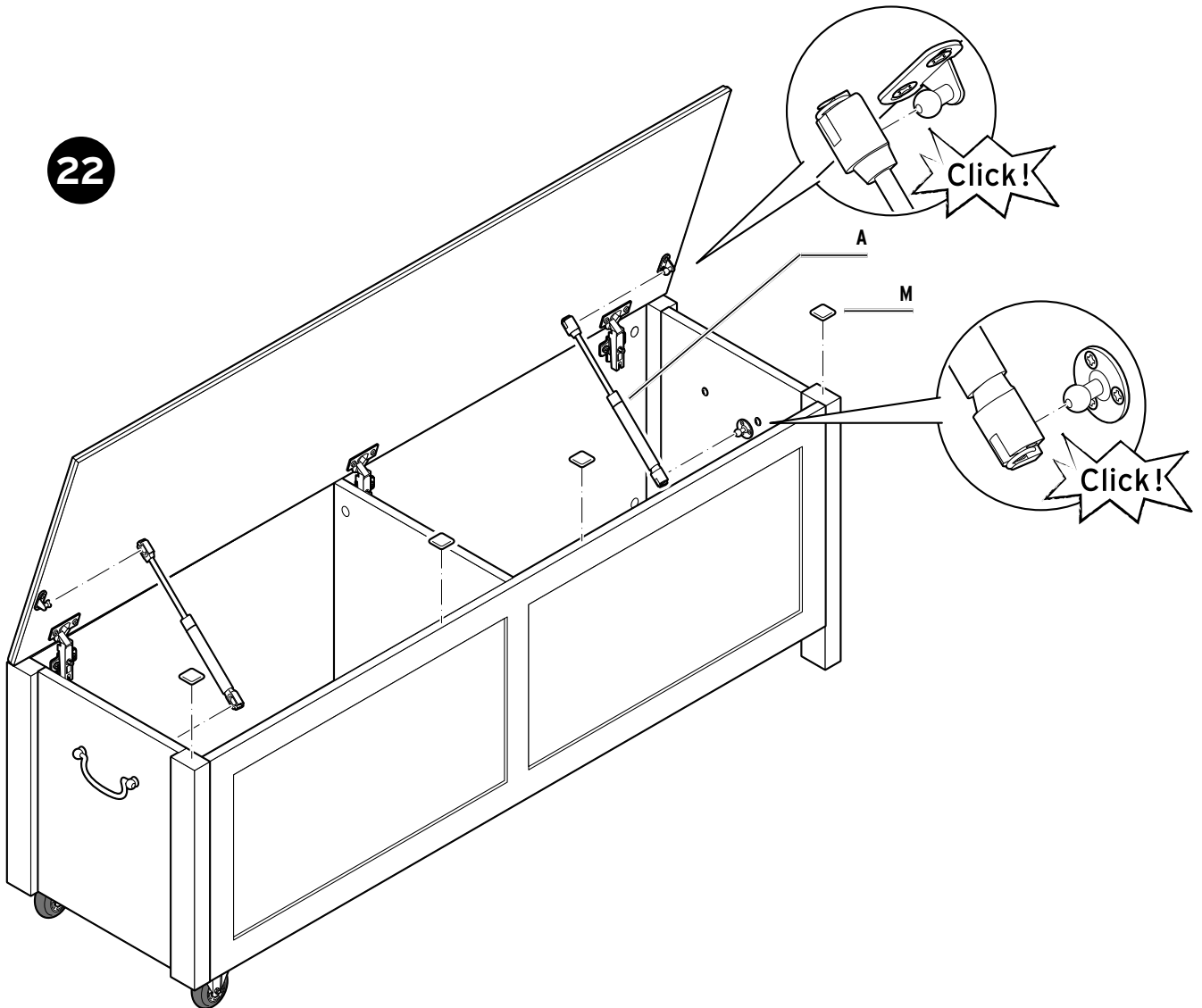
Gözle görülür tüm eksantrik bağlantı elemanlarının üstünü K parçası ile örtün.

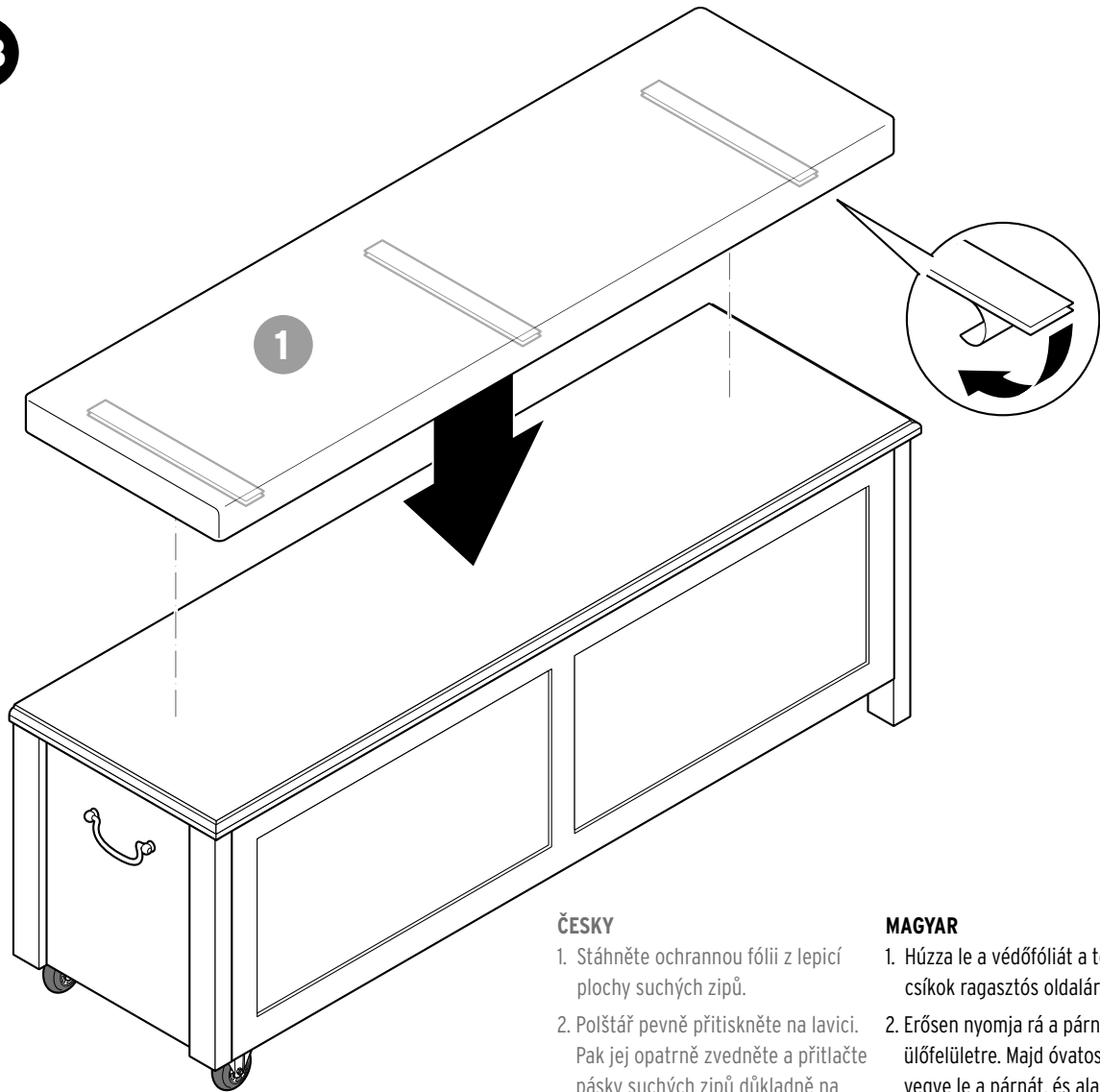
21

Deckel ausrichten | Régler le couvercle | Regolare il coperchio | Adjusting the lid | Nastavení víka
Regulacja pokrywy | Nastavenie veka | A fedél beállítása | Kapağı ayarlama



22



**DEUTSCH**

1. Ziehen Sie die Schutzfolie von der Klebefläche der Klettstreifen ab.
2. Drücken Sie das Kissen fest an. Nehmen Sie dann das Kissen vorsichtig wieder ab und drücken Sie die Klettstreifen auf der Bank gründlich an.

FRANÇAIS

1. Retirez le film de protection qui se trouve sur le côté adhésif des bandes auto-agrippantes.
2. Posez le coussin sur le banc et appuyez fortement dessus. Ensuite, retirez prudemment le coussin et appuyez fermement sur les bandes auto-agrippantes restées sur le banc.

ITALIANO

1. Togliere la pellicola protettiva dalla superficie adesiva delle fasce in Velcro.
2. Premere con forza il cuscino. Quindi rimuovere ancora il cuscino e premere con forza le fasce in Velcro sulla panca.

ENGLISH

1. Peel the protective film off the adhesive side of the Velcro® strips.
2. Tightly press the cushion on. Then carefully remove the cushion again and firmly press the Velcro® strips onto the bench.

ČESKY

1. Stáhněte ochrannou fólii z lepicí plochy suchých zipů.
2. Polštář pevně přitiskněte na lavici. Pak jej opatrně zvedněte a přitlačte pásky suchých zipů důkladně na lavici.

POLSKI

1. Ściągnąć folię ochronną z powierzchni klejenia na paskach z rzepami.
2. Mocno docisnąć poduszkę do ławki. Następnie ostrożnie zdjąć poduszkę i docisnąć paski z rzepami do ławki.

SLOVENSKY

1. Z lepiacej plochy pásov so suchým zipsom stiahnite ochrannú fóliu.
2. Podušku najskôr pevne pritlačte. Potom podušku opäť opatrne odoberte a pásky so suchým zipsom dôkladne pritlačte na lavicu.

MAGYAR

1. Húzza le a védőfóliát a tépőzáras csíkok ragasztós oldaláról.
2. Erősen nyomja rá a párnát az ülőfelületre. Majd óvatosan ismét vegye le a párnát, és alaposan nyomja rá újra a tépőzáras csíkokat a padra.

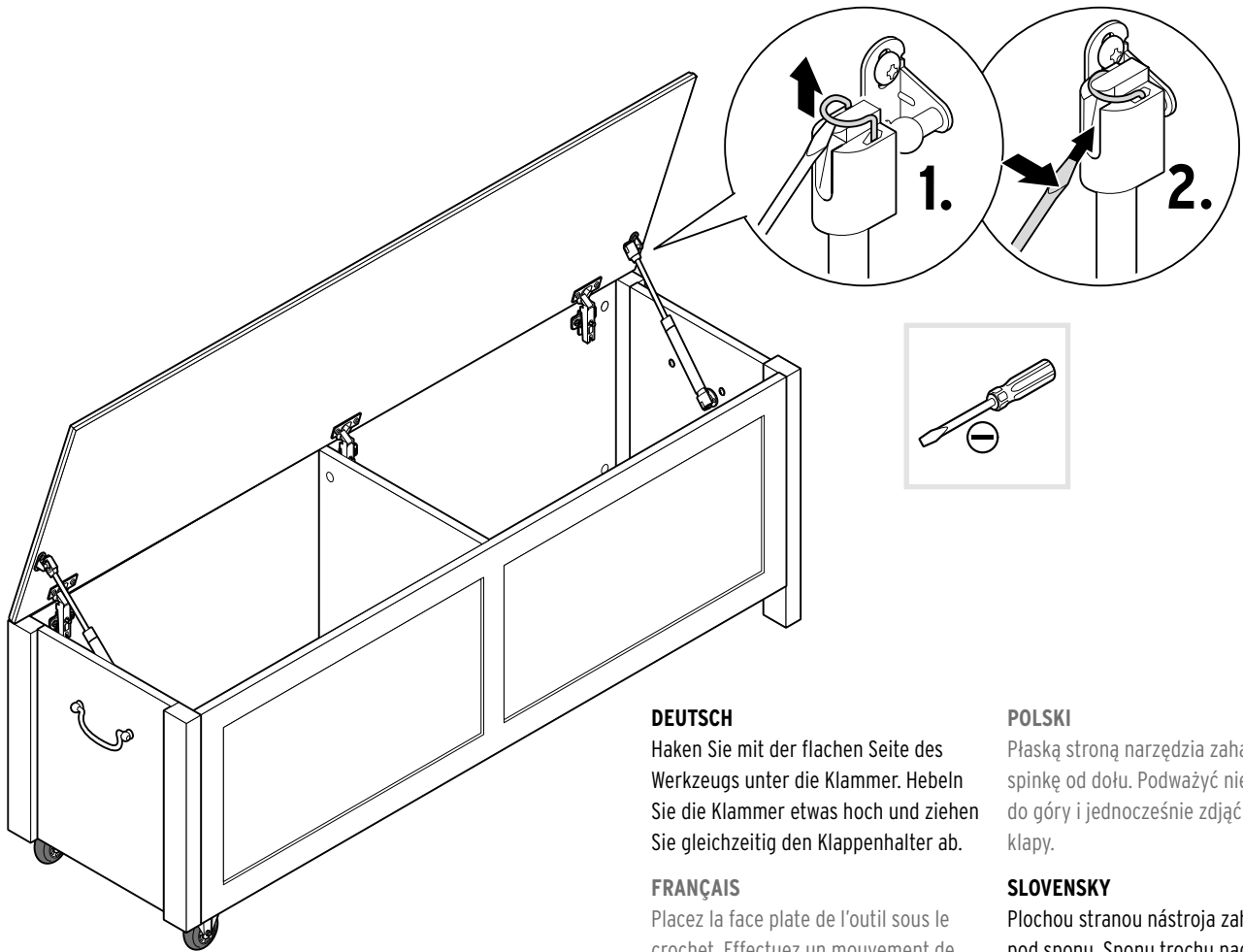
TÜRKÇE

1. Cırt cırtlı bantların yapışkan yüzeyi üzerindeki koruyucu folyoyu çıkarın.
2. Yastığı sıkıca bastırın. Ardından yastığı dikkatlice tekrar kaldırın ve sandığın üzerindeki cırt cırtlı bantları sıkıca bastırın.

Klappenhalter lösen | Détacher les ressorts pneumatiques | Distaccare la cerniera del coperchio

Releasing the flap holders | Uvolnění držáku odklápací desky | Odczepianie wspornika kłapy

Uvoľnenie držiaka výklopnej dosky | Billenő tartó kioldása | Kapak tutucusunu cözme



DEUTSCH

Haken Sie mit der flachen Seite des Werkzeugs unter die Klammer. Hebeln Sie die Klammer etwas hoch und ziehen Sie gleichzeitig den Klappenhalter ab.

FRANÇAIS

Placez la face plate de l'outil sous le crochet. Effectuez un mouvement de levier au niveau du crochet pour le soulever légèrement et tirez en même temps sur le ressort pneumatique pour le détacher.

ITALIANO

Agganciare la parte piatta dell'attrezzo sotto la clip. Fare leva leggermente sulla clip verso l'alto tirando contemporaneamente la cierniera del coperchio per distaccarlo.

ENGLISH

Hook the flat side of the tool under the clip. Lever the clip slightly upwards while simultaneously pulling the flap holder off.

ČESKY

Zahákněte plochou stranou nástroje pod sponu. Sponu poněkud nadzvedněte a zároveň stáhněte držák odklápací desky.

POLSKI

Płaską stroną narzędzia zahaczyć spinkę od dołu. Podważyć nieco spinkę do góry i jednocześnie zdjąć wspornik kłapy.

SLOVENSKY

Plochou stranou nástroja zaháknite pod sponu. Sponu trochu nadvihnite a zároveň stiahnite držiak vyklápacej dosky.

MAGYAR

A szerszám lapos oldalát akassza be a kapocs alá. Kissé emelje felfelé a kapcsot, és közben húzza le a billenő tartót.

TÜRKÇE

Aleti yassı tarafı ile kışkaçın altına takın. Kışkaçı hafifçe kaldırın ve aynı zamanda kapak tutucusunu çıkarın.

Die folgenden Ersatzteile sind bestellbar | Les pièces de rechange suivantes peuvent être commandées

È possibile ordinare i seguenti pezzi di ricambio | The following replacement parts can be ordered

Následující náhradní díly lze objednat | Istnieje możliwość zamówienia następujących części produktu

Nasledovné náhradné dielce je možné objednať | A következő pótalkatrészeket lehet megrendelni

Aşağıdaki yedek parçalar sipariş edilebilir

1	5037437	A	5037450	S1	5037463
2	5037438	B	5037451	S2	5037464
3	5037439	C	5037452	S3	5037465
4	5037440	D	5037453	S4	5037466
5	5037441	E	5037454	S5	5037467
6	5037442	F	5037455	S6	5037468
7	5037443	G	5037456		
8	5037444	H	5037457		
9	5037445	I	5037458		
10	5037446	J	5037459		
11	5037447	K	5037460		
12	5037448	L	5037461		
13	5037449	M	5037462		

de Für Produktinformationen, Zubehör- und Ersatzteilbestellungen oder Fragen zur Serviceabwicklung wenden Sie sich bitte an unseren Kundenservice. Geben Sie hierfür die Artikelnummer und die Ersatzteil-Bestellnummer an.

Kundenservice

Deutschland

☎ 0800 300 01 11
(kostenfrei)

Montag - Sonntag
von 7.00 bis 22.00 Uhr
E-Mail: service@tchibo.de

Österreich

☎ 0800 400 235
(kostenfrei)

Montag - Sonntag
von 7.00 bis 22.00 Uhr
E-Mail: service@tchibo.at

Schweiz

☎ 0800 22 44 44
(kostenfrei)

Montag - Freitag
von 8.00 bis 20.00 Uhr
Samstag
von 8.00 bis 16.00 Uhr
E-Mail: service@tchibo.ch

fr Si vous souhaitez avoir des informations sur nos produits, commander des accessoires ou des pièces de rechange ou si vous avez des questions sur le service après-vente, veuillez vous adresser à notre service client en indiquant la référence de l'article et de la pièce de rechange.

Service client - Suisse

☎ 0800 22 44 44
(gratuit)

Du lundi au vendredi de 8 h à 20 h
Le samedi de 8 h à 16 h
Courriel: service@tchibo.ch

it Per informazioni sui prodotti, sugli ordini di accessori e pezzi di ricambio o domande sullo stato della pratica di assistenza, rivolgersi al servizio clienti Tchibo. Si prega di indicare il codice articolo e il numero d'ordinazione dei parti di ricambio con tutte le richieste.

Servizio clienti - Svizzera

☎ 0800 22 44 44
(gratuito)

Telefono solo in tedesco e francese
Da lunedì a venerdì
dalle 8:00 alle 20:00
Sabato dalle 8:00 alle 16:00
E-mail: service@tchibo.ch

en If you have any questions relating to product information, ordering accessories / replacement parts or servicing, please contact our customer care service at the following email address:
service@tchibo.de
Please indicate the product number and the order number for replacement parts for this purpose.

cs Pokud budete potřebovat informace o výrobku, chtít objednat příslušenství nebo náhradní díl, nebo budete mít nějaké dotazy k průběhu servisu, obraťte se prosím na náš zákaznický servis. Přitom vždy uvádějte číslo výrobku a objednávací čísla náhradních dílů.

Zákaznický servis

☎ 800 900 826
(zdarma)

pondělí - pátek 8.00 - 20.00 hod.
sobota 8.00 - 16.00 hod.
e-mail: service@tchibo.cz

pl Aby uzyskać dodatkowe informacje o produkcie, zamówić akcesoria i części produktu lub zapytać o nasz serwis gwarancyjny prosimy o kontakt z naszą Linią Obsługi Klienta. Prosimy o podanie numeru artykułu oraz numeru zamówienia pojedynczej części produktu.

Linia Obsługi Klienta

☎ 801 080 016
(z telefonów stacjonarnych opłata jak za połączenia lokalne, z telefonów komórkowych wg taryfy danego operatora)

od poniedziałku do piątku
w godz. 8.00 - 20.00
w sobotę w godz. 8.00 - 16.00
e-mail: service@tchibo.pl

sk Pre informácie o výrobkoch, objednávky príslušenstva a náhradných dielcov alebo otázky ohľadom servisu sa prosím obráťte na náš zákaznícky servis. Pritom vždy uveďte číslo výrobku a objednávacie čísla náhradných dielcov.

Zákaznícky servis

☎ 0800 212 313
(bezplatne)

V pondelok až piatok
od 8:00 do 20:00 hod.
V sobotu
od 8:00 do 16:00 hod.
E-mail: servis@tchibo.sk

hu Ha kérdése lenne a termékkel, tartozék vagy pótalkatrész megrendelésel vagy a szerviz lebonyolításával kapcsolatban, akkor forduljon ügyfélszolgálatunkhoz. Kérjük, tartsa készenlétben a termék cikkszámát és a pótalkatrész megrendelési számot.

Ügyfélszolgálat

☎ 06-80-021-375
(ingyenesen hívható)

Hétfő - péntek: 8:00 - 20:00
Szombat: 08:00 - 16:00
E-mail: ugyfelszolgalat@tchibo.hu

tr Ürün bilgileri, aksesuar ve yedek parça siparişleri veya servis süreci ile ilgili sorular için lütfen müşteri hizmetlerimize başvurun. Bunun için ürün numarasını belirtin ve yedek parça sipariş numarasını belirtin.

Teknik Destek Hattı

☎ 444 2 826
(ücretli)

Pazartesi - Pazar
09:00 - 19:00 saatleri arasında
E-posta: servis@tchibo.com.tr

Artikelnummer | Référence | Codice articolo | Product number

Číslo výrobku | Numer artykułu | Číslo výrobku | Cikkszám | Ürün numarası : 604 296